

*Stärke mit Profil...*

# DS Stahltrapezprofil

## Montageanleitung Mai 2024

---



**DS Stålprofil**

Qualität. Stärke. Seit 1969.

# DS Stahltrapezprofil – klassisches Design

---

Die markanten Trapezprofile sind ein gewohnter Anblick auf den Dächern und an den Fassaden kleiner und großer Gebäude. Kosteneffizientes Profil für Dächer und Fassaden mit klassischem Design. Die große Deckbreite und die verstärkenden Designsicken machen das Profil zu einer nützlichen Lösung für zahlreiche Anwendungen

Bei der Wahl von Dach- und Fassadenverkleidung für Ihr Bauvorhaben muss vieles bedacht werden. Stärke. Lebensdauer. Stil. Komfort. Montage. Instandhaltung. Wirtschaftlichkeit. Und vieles mehr. Mit einer starken Lösung aus Stahlblech decken Sie alles gut ab.

## **Starke Lösungen für Dächer und Fassaden**

Stahl eignet sich hervorragend für Dächer und Fassaden. Vor allem, weil Stahl ein starkes Material ist. Sie erhalten daher eine einzigartige Lösung, die lange hält und Ihr Gebäude optimal schützt – bei minimalem Instandhaltungsaufwand. Zudem geben Ihnen Dach- und Fassadenlösungen von DS Stahlprofil die Freiheit, genau den gewünschten Stil zu verwirklichen. Auch was Montagezeit und Wirtschaftlichkeit angeht, übertrifft Stahl die meisten Alternativen um Längen. Und zwar ohne Abstriche an Qualität, Lebensdauer, Komfort oder Ästhetik.

## **DS Stahltrapezprofil**

Die markanten Trapezprofile sind ein gewohnter Anblick auf den Dächern und an den Fassaden kleiner und großer Gebäude. Große

Stärke, schnelle Montage, lange Lebensdauer von bis zu fünfzig Jahren bei minimalem Instandhaltungsaufwand und ein volles Programm an Oberflächen, Farben und Zubehör haben die Trapezprofile zu unserem meistverkauften Produkt gemacht.

Die breiten Sicken verleihen ein harmonisches und professionelles Aussehen. Die Profile können waagrecht, senkrecht und schräg montiert werden und ihre einfache Geometrie verleiht dem Dach und der Fassade große Festigkeit. Trapezprofile eignen sich außerdem hervorragend für geringe Dachneigungen bis zu einer Mindestneigung von nur 3°.

Sie haben die Wahl zwischen fünf Profilvarianten. Einige der Profile sind wahlweise in Längen von bis zu zwölf Metern erhältlich. Sie können außerdem zwischen verschiedenen Beschichtungen wählen. Die Trapezprofile sind auch in einer gelochten Variante erhältlich, die u. a. für visuelle Effekte, Schallabsorption und natürliche Durchlüftung sorgt.



Unser **effizienter Lieferservice mit Track & Trace** erleichtert Ihnen die optimale Planung.  
So sparen Sie beim Bau Zeit, Geld und Mühe.

# Transport und Lagerung

---

## **Transport**

Die Stahlprofile werden in einer soliden Verpackung geliefert, welche die Profile stabilisiert. Auch auf dem weiteren Transport, z. B. zur Baustelle, müssen die Profile vollständig abgestützt und abgedeckt sein.

## **Lagerung und Verpackung**

Zur stabilen Lagerung müssen die Stahlprofile auf einer ebenen Unterlage liegen, ausreichend gestützt auf Lagerhölzern und eventuell mit Latten über den Lagerhölzern. Die Stahlprofile müssen so auf Lagerhölzern gelagert werden, dass ein Gefälle in Längsrichtung entsteht, damit Wasser oder Kondensat gegebenenfalls von den Profilen ablaufen kann. Es müssen also Lagerhölzer unter allen Verpackungsbrettern sein.

## **Vor Regen, Schmutz und Sonne schützen**

Die Profile müssen immer vor Regen, Schmutz und Sonne geschützt gelagert werden. Die Werksverpackung muss an den Enden geöffnet werden. Bei Lagerung im Freien müssen die Profile mit einer regenfesten, nicht-abfärbenden Plane bedeckt werden, die sturmfest und so ausgelegt ist, dass die Luft ungehindert um die Profile zirkulieren kann.

## **Profile nicht zu lange lagern**

Bei längerer Lagerung sind Lagerhölzer zwischen den einzelnen Profilen erforderlich, damit sich zwischen den Profilen kein Weißrost bildet. Unlackierte Profile wie etwa verzinkter Stahl, Aluzink oder unbehandeltes Aluminium müssen in einem geschlossenen Raum gelagert werden, um Weißrost zu vermeiden. Eine mögliche Zwischenlagerung wird nur in geschlossenen, trockenen Räumen empfohlen.

Bitte beachten Sie, dass die Stahlprofile innerhalb eines Monats nach dem Rechnungsdatum montiert werden müssen. Mit Schutzfolie beschichtete Produkte dürfen nicht über längere Zeit gelagert und niemals direktem Sonnenlicht ausgesetzt werden. Die Schutzfolie muss sofort nach der Montage entfernt werden. Überprüfen Sie die Profile in regelmäßigen Abständen.

## **Handhabung**

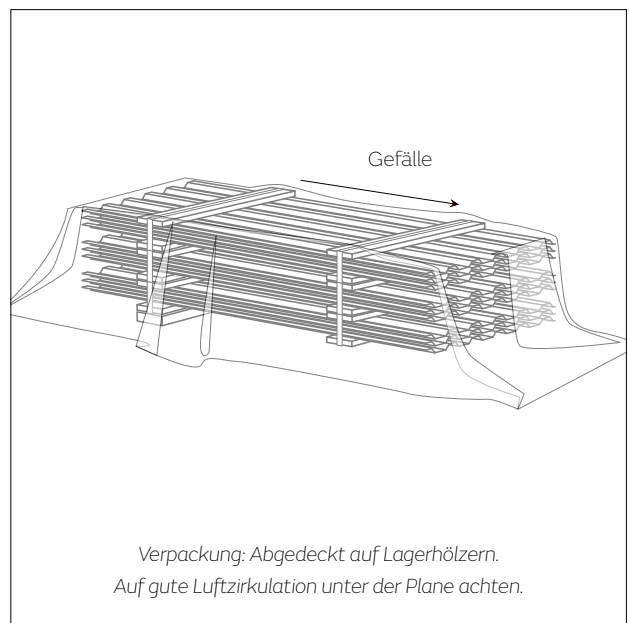
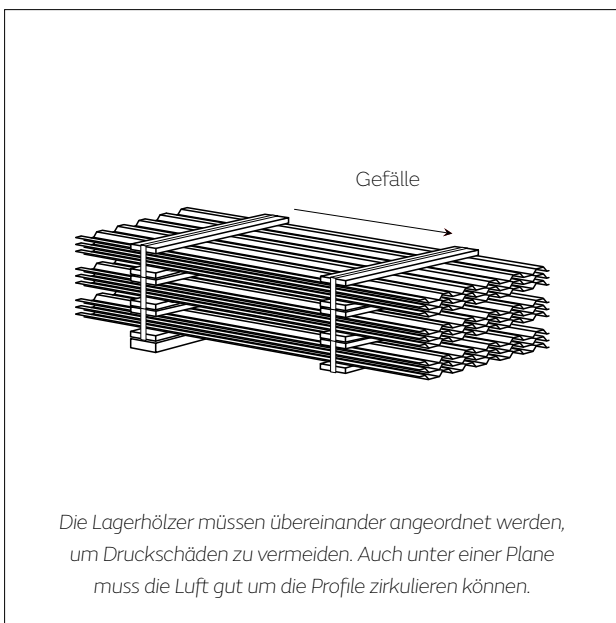
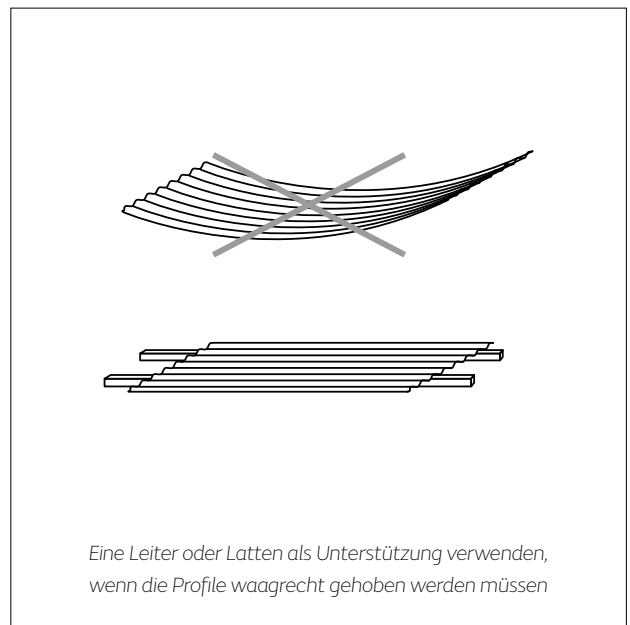
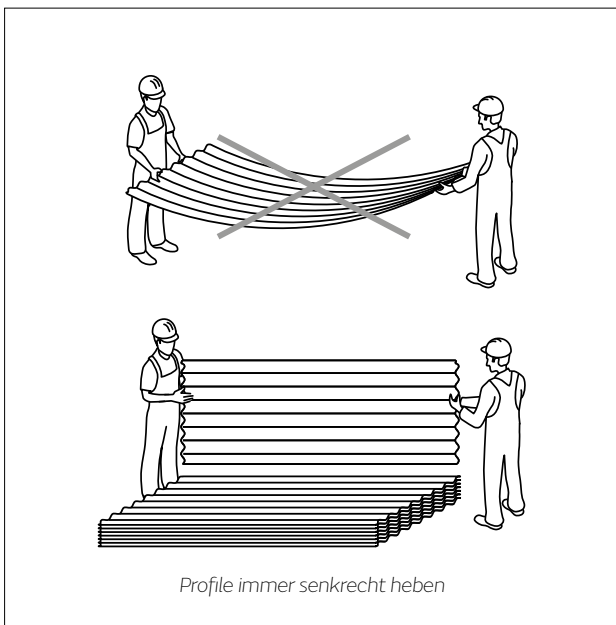
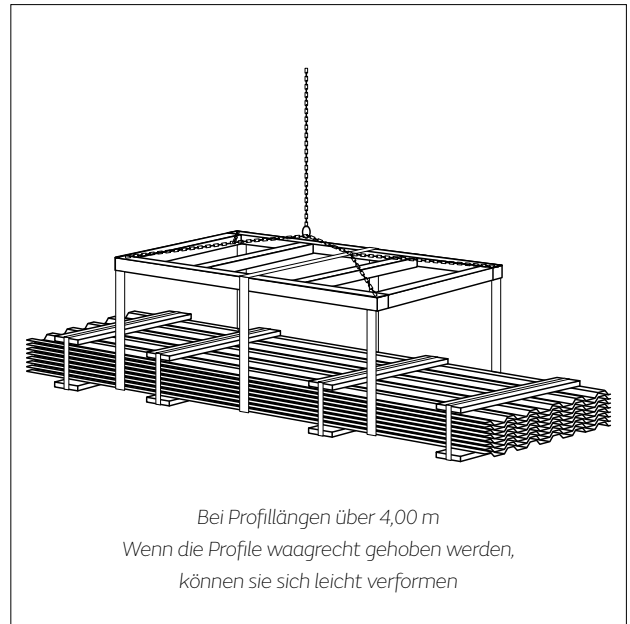
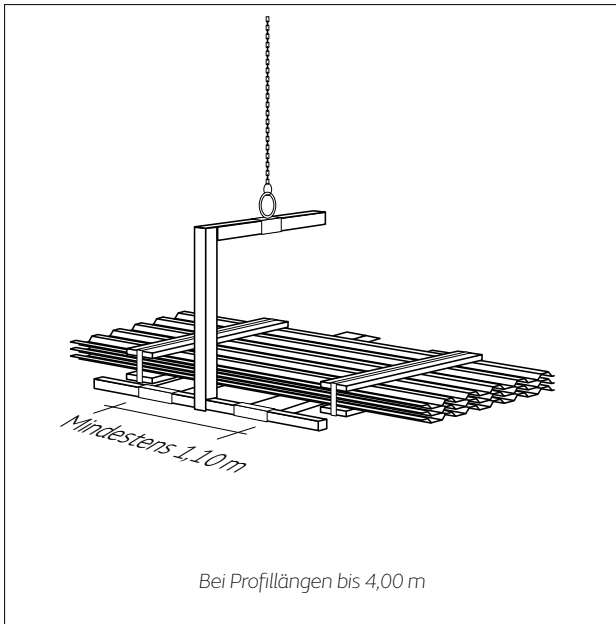
Verwenden Sie für die Handhabung von Profilstapeln immer ein geeignetes Hebezeug. Bei Profillängen bis 4,00 m kann beispielsweise ein Gabelstapler oder ein Hubwagen verwendet werden. Achten Sie darauf, dass die Stapler- oder Hubwagengabeln die Profile nicht beschädigen, wenn sie zwischen den Plattenstapeln eingeführt werden. Bei Profillängen über 4,00 m eignen sich beispielsweise breite Gurte und Hubtraversen gut als Hebezeug.

## **Die Stahlprofile müssen gehoben werden**

Die Stahlprofile müssen immer vom Stapel gehoben werden – niemals herausziehen! Die Profile dürfen nur senkrecht an der Profilkante angehoben werden, um eine Verformung zu vermeiden. Die Stahlprofile dürfen nicht waagrecht gehoben werden. Lässt sich dies nicht umgehen, muss das Profil auf einer festen Unterlage ruhen, etwa auf einer Leiter oder auf Latten in Profilrichtung, um eine Verformung zu vermeiden. Die Platten müssen auf das Dach gehoben und dürfen niemals über Kanten und dergleichen gezogen werden.

## **Hinweis!**

Wenn die Profile waagrecht gehoben werden und sich durchbiegen, ist das Risiko einer dauerhaften Verformung groß.



# Annahme und Prüfung

---

- 1** Der Empfänger der Lieferung muss überprüfen, ob die eingegangene Ware der Bestellung entspricht und ob sie unbeschädigt ist.
- 2** Abweichungen müssen bei Erhalt der Ware auf dem Lieferschein schriftlich festgehalten werden. Der Fahrer erhält davon eine Kopie.
- 3** Mängel müssen innerhalb von acht Tagen nach Erhalt der Ware schriftlich reklamiert werden.
- 4** Der Käufer teilt die Lieferadresse mit und ist dafür verantwortlich, dass ein voll beladener Lkw dort auf einer glatten und stabilen Oberfläche mit eigenem Antrieb fahren kann. Achtung! Bitte beachten Sie, dass alle Bestellungen mit einem 18 Meter langen 44-Tonnen-Lkw ausgeliefert werden. DS Stålprofil haftet nicht für mögliche Schäden aufgrund unzureichend befestigter Straßen.
- 5** Eine Transportversicherung wird nur auf Wunsch des Käufers und auf dessen Kosten abgeschlossen.
- 6** Die richtige Handhabung und Lagerung finden Sie in der Transport- und Lagerungsanleitung.
- 7** Warenrücksendungen werden nur nach vorheriger Absprache und unter Bezugnahme auf den Lieferschein oder die Rechnung angenommen.
- 8** Im Übrigen gelten unsere Verkaufs- und Lieferbedingungen als Vereinbarungsgrundlage für jede Lieferung.

**DENKEN SIE DARAN**, dass DS Stålprofil ein umfassendes Programm an Standard- und Sonderbeschichtungen, Dachrinnen und Zubehör anbietet, das **zu unseren Produkten** passt und **auf Ihren Bau zugeschnitten** werden kann. Weitere Informationen finden Sie unter **[www.ds-staalprofil.de](http://www.ds-staalprofil.de)**



Unsere **Fachleute unterstützen Sie gerne mit bautechnischem Knowhow**, statischen Berechnungen, Montageplänen und Detaillösungen. Vor, während und auch nach dem Bau.

# Produktdaten für DS Trapezprofile

TECHNISCHE DATEN	25-275R	20-115	35-206	35-190	45-333 S
Profilhöhe	21 mm	18 mm	34 mm	35 mm	42 mm
Profilbreite	1.140 mm	1.080 mm	1.080 mm	1.030 mm	1.070 mm
Deckbreite	1.085 mm	1.030 mm	1.030 mm	950 mm	1.000 mm
Maximale Profillänge	8.000 mm	12.000 mm*	12.000 mm*	12.000 mm*	14.000 mm*
Maximale Profillänge wenn auf Gehrung geschnitten**	7.000 mm	7.000 mm	7.000 mm	7.000 mm	7.000 mm
Mindestdachneigung	3° ohne Querstoß oder Durchdringung 5° mit Querstoß oder Durchdringung	3° ohne Querstoß oder Durchdringung 5° mit Querstoß oder Durchdringung	3° ohne Querstoß oder Durchdringung 5° mit Querstoß oder Durchdringung	3° ohne Querstoß oder Durchdringung 5° mit Querstoß oder Durchdringung	3° ohne Querstoß oder Durchdringung 5° mit Querstoß oder Durchdringung
Gewicht pro m <sup>2</sup>	0,50 mm / 4,50 kg	0,50 mm / 4,72 kg 0,60 mm / 5,65 kg 0,75 mm / 7,05 kg	0,50 mm / 4,72 kg 0,60 mm / 5,65 kg 0,75 mm / 7,05 kg	0,50 mm / 5,12 kg 0,60 mm / 6,09 kg 0,75 mm / 7,65 kg	0,50 mm / 4,92 kg 0,60 mm / 5,90 kg 0,75 mm / 7,38 kg 0,88 mm / 8,66 kg
Empfohlener Lattenabstand Dach	0,50 mm / 700 mm	0,50 mm / 1.200 mm 0,60 mm / 1.400 mm 0,75 mm / 1.600 mm	0,50 mm / 1.350 mm 0,60 mm / 1.500 mm 0,75 mm / DS Stålprofil berät	0,50 mm / 1.400 mm 0,60 mm / 1.600 mm 0,75 mm / DS Stålprofil berät	Wir verweisen auf die Belastungstabelle zu diesem Produkt
Empfohlener Lattenabstand Fassade	0,50 mm / 800 mm	0,50 mm / 1.200 mm 0,60 mm / 1.400 mm 0,75 mm / 1.600 mm	0,50 mm / 1.350 mm 0,60 mm / 1.500 mm 0,75 mm / DS Stålprofil berät	0,50 mm / 1.400 mm 0,60 mm / 1.600 mm 0,75 mm / DS Stålprofil berät	-
Toleranzen	Länge ±10 mm Breite ±10 mm	Länge ±10 mm Breite ±10 mm	Länge ±10 mm Breite ±10 mm	Länge ±10 mm Breite ±10 mm	Länge ±10 mm Breite ±10 mm
Beschichtungen / Korrosionsbeständigkeit	25 µm Polyester / RC3 Aluzink AZ 185+ / RC4	50 µm GreenCoat Pural BT / RC5 50 µm GreenCoat Pural BT Matt/RC5 25 µm Polyester / RC3 Aluzink AZ 185+ / RC4 Pladur Ice Crystal / RC4	50 µm GreenCoat Pural BT / RC5 50 µm GreenCoat Pural BT Matt/RC5 25 µm Polyester / RC3 Aluzink AZ 185+ / RC4 Pladur Ice Crystal / RC4	50 µm GreenCoat Pural BT / RC5 50 µm GreenCoat Pural BT Matt/RC5 25 µm Polyester / RC3 Aluzink AZ 185+ / RC4 Pladur Ice Crystal / RC4	50 µm GreenCoat Pural BT / RC5 50 µm GreenCoat Pural BT Matt/RC5 25 µm Polyester / RC3 Aluzink AZ 185+ / RC4 Pladur Ice Crystal / RC4

\* Mindestbestellmenge für Profile über 10.000 mm in 0,50 mm Stärke = 10 Profile.

\*\* Nur Wand-/Fassadenprofile auf Gehrung schneiden.

## Materialien

DS Stahltrapezprofile bestehen aus hochwertigem feuerverzinktem kaltgewalztem Stahl in Materialstärken von 0,50 mm, 0,60 mm, 0,75 mm und 0,88 mm. Das Grundmaterial erfüllt die Anforderungen von DIN/EN 10326 mit einer Verzinkung Z275 oder alternativ Z350.

## Profilierung

Die fünf Typen haben unterschiedliche Profilhöhen und -breiten – je höher die Profilhöhe, desto steifer ist das Profil. DS Stahltrapezprofile 25-275R und DS 45-333 S sind in Längsrichtung mit zusätzlichen Designsicken profiliert, um ihnen zusätzliche Steifigkeit und Festigkeit zu verleihen.

## Standfüße

DS Stahltrapezprofile sind mit „Standfüßen“ ausgestattet (gilt nicht für 35-206), welche die Stabilität bei der Montage erhöhen. Die Standfüße sorgen für eine dichte Längsüberlappung und korrektes Anbringen der Überlappungsschrauben.

DS Trapezprofile sind als Lochblech mit 33 % Lochanteil lieferbar.



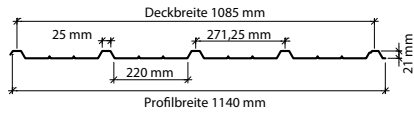
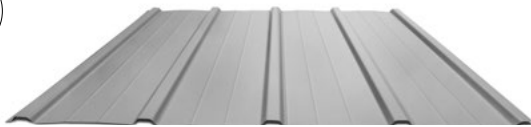




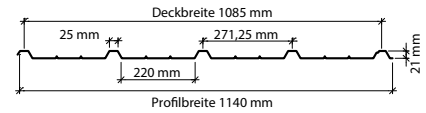
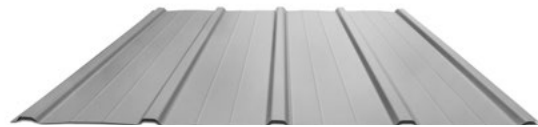
DS Stålprofil ist seit 1993 nach der internationalen Norm ISO 9001 und seit 2014 auch nach EN 1090-1 zertifiziert.

# DS Stahltrapezprofile als Dach- und Fassadenverkleidung

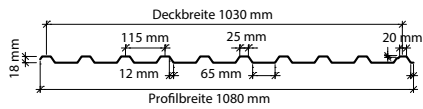
**DS Trapez 25-275R** für Dächer



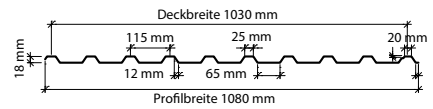
**DS Trapez 25-275R** für Fassaden



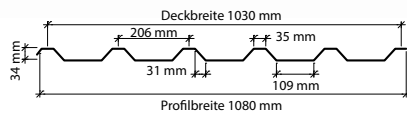
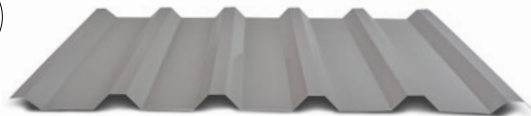
**DS Trapez 20-115** für Dächer



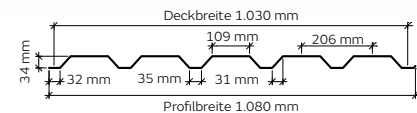
**DS Trapez 20-115** für Fassaden



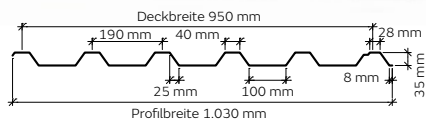
**DS Trapez 35-206** für Dächer



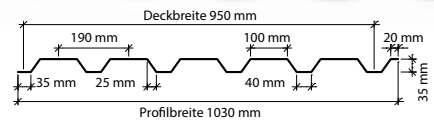
**DS Trapez 35-206** für Fassaden



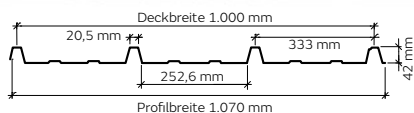
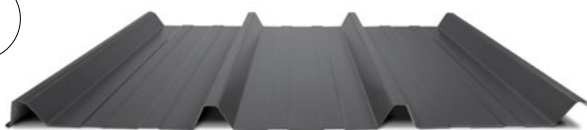
**DS Trapez 35-190** für Dächer



**DS Trapez 35-190** für Fassaden



**DS Trapez 45-333 S** für Dächer



## Werkzeug, Bearbeitung und Zubehör

Für die Montage der Stahlprofile ist kein Spezialwerkzeug erforderlich. Die Profile dürfen nur durch Kaltbearbeitung angepasst werden. Verwenden Sie also niemals einen Winkelschleifer, da die Erwärmung die Oberfläche beschädigt. Schneiden Sie die Profile mit einer elektrischen Nibbelmaschine. Schnitt- und Bohrstaub muss sofort mit einer weichen Bürste entfernt werden, um Rost und Kratzer zu vermeiden. Entfernen Sie Schmutz und Staub mit Wasser und einer weichen Bürste.

DS Ståprofil liefert ein umfassendes Sortiment an Standardverkleidungen für Dächer und Fassaden. Zusätzlich bieten wir Flachbleche, Dichtungsmaterialien, Abdeckungen, Blenden und ein komplettes Dachrinnenprogramm an. Zur Befestigung können Schrauben mitgeliefert werden. Nähere Informationen finden Sie auf [www.ds-staalprofil.de](http://www.ds-staalprofil.de).

Die Schrauben sind verzinkt und lackiert in der Farbe der Profile erhältlich, oder aus unlackiertem Edelstahl. Die DS Schrauben sind in Ausführungen für Holz-Unterkonstruktionen und als Überlappungsschrauben erhältlich. Bei Stahl-Unterkonstruktionen werden üblicherweise 25-mm-Schrauben verwendet, bei Holz üblicherweise 35-mm-Schrauben und für Überlappungen 20-mm-Schrauben. Auch andere Schraubenlängen sind lieferbar. DS Schrauben werden mit rundem Kopf mit TORX-Innenprofil, mit Phillips-Kreuzschlitz oder mit Sechskantkopf geliefert. Wir empfehlen die Verwendung eines Drehmomentschraubers.

Gemäß den aktuellen Fachregeln und Normen sind im bewitterten Bereich ausschließlich nichtrostende Verbindungsmittel zu verwenden. Verzinkte Verbindungsmittel erfüllen die Anforderungen nicht. Dem Kunden obliegt die Auswahl des geeigneten Verbindungsmittels.

**1 Vorbereitungen:** Beginnen Sie nicht mit der Montage Ihrer Stahlprofile, ohne zuvor diese Anleitung sorgfältig gelesen zu haben. Hier erhalten Sie unter anderem Rat und Hilfe bei der Vermessung Ihres Daches, bei der Wahl geeigneter Unterkonstruktionen und Materialien, bei der Wahl von Latten und Lattenabständen und vielem mehr.

**2 Arbeitssicherung und Personal:** Folgen Sie immer den Vorschriften der Arbeitsschutzbehörden. Wir empfehlen aus Sicherheitsgründen immer mindestens zu zweit zu arbeiten.

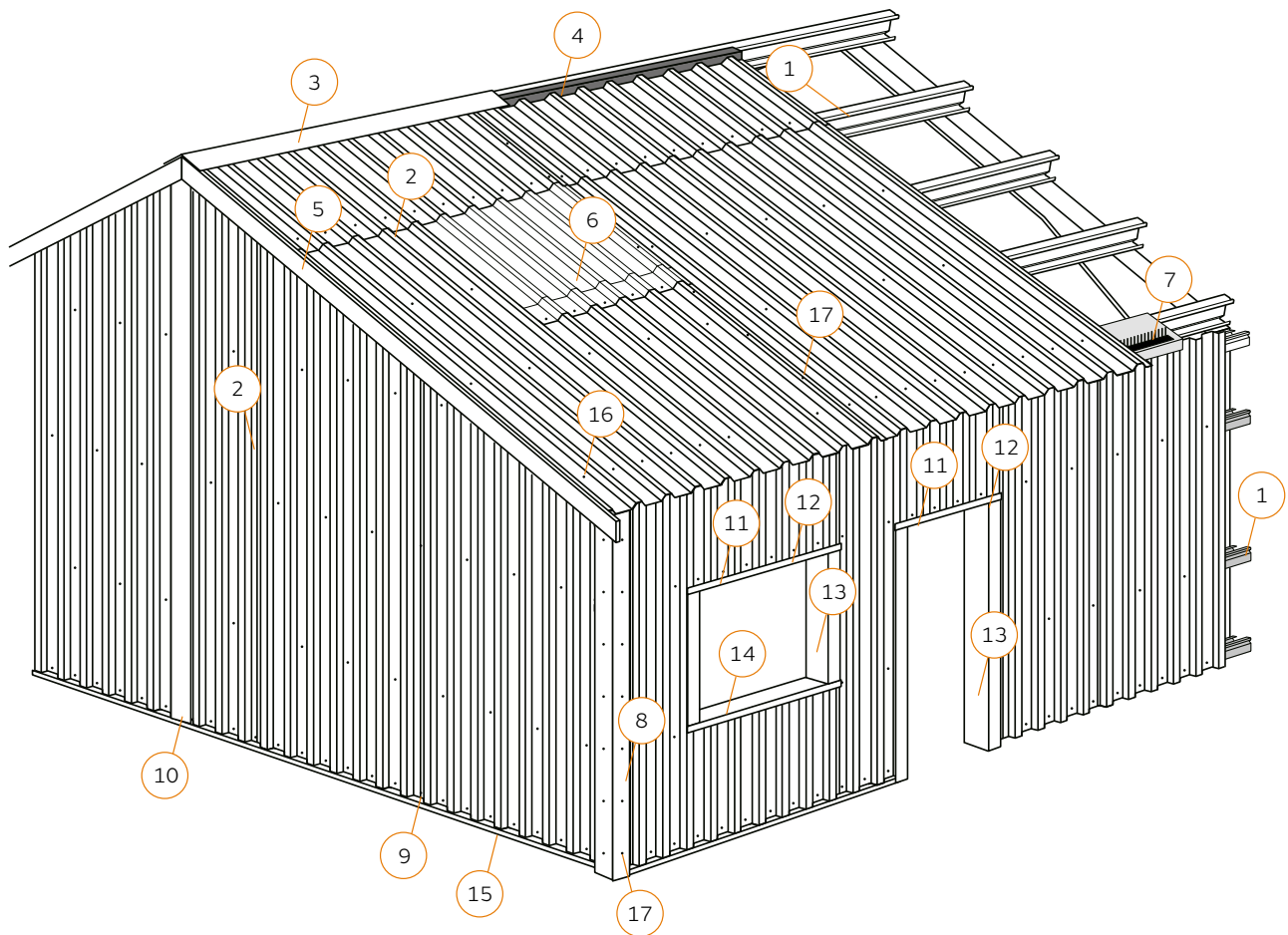
**3 Verhalten auf den Dachprofilen:** Allgemeinen ist beim Gehen und Arbeiten auf Dächern aus dünnem Blech Vorsicht geboten. Die Profile können vorsichtig mit lastverteilenden Maßnahmen betreten werden, ohne Schaden zu nehmen oder Dellen davonzutragen. Zu Ihrer Sicherheit sollten Sie immer nur auf der Lattung gehen.

**4 Warnung:** Verwenden Sie niemals einen Winkelschleifer, da die Erhitzung die Oberfläche beschädigt.

**5 Lagerung und Handhabung:** Lagern Sie die Profile möglichst in einem geschlossenen Raum. Zur Lagerung im Freien müssen die Profile mit Planen abgedeckt werden. Wenn Gefahr von Kondensatbildung besteht, stellen Sie die Profilstapel mit einer Längsneigung ab. Sorgen Sie für gute Luftzirkulation.

**6 Wiederverwendbare Materialien:** Seien Sie sorgfältig bei der Reinigung. Denken Sie daran, abgeschnittene Profiltteile und Schrauben nach der Montage vom Dach und aus der Dachrinne zu entfernen. Das gesamte Material ist wiederverwertbar und kann zu einer Recyclingstelle gebracht werden. Denken Sie daran Metallspäne mit einer weichen Bürste zu entfernen, da diese die Oberflächenbeschichtung beschädigen können.

## Übersichtszeichnung für Dach und Fassade



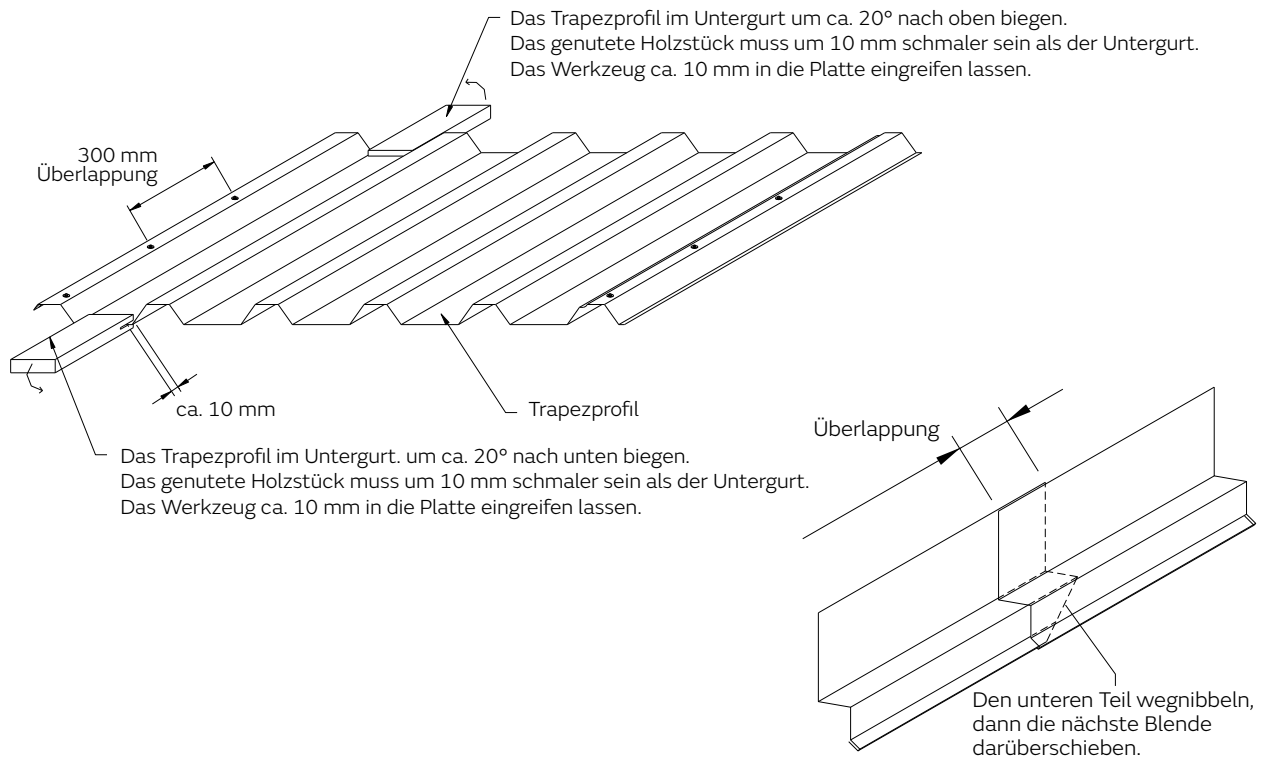
Auf den folgenden Seiten finden Sie Anweisungen zur Montage von DS Stahltrapezprofilen auf dem Dach und im hinteren Teil zur Montage an der Außenwand. Die obige Abbildung gibt einen Überblick über die verwendeten Produkte und ihre Anbringung an der Konstruktion.

Die Zeichnung zeigt auch die Position der Schrauben zur Befestigung der Profile ([siehe Zeichnung oben auf Seite 13](#)).

- |   |   |
|---|---|
| 1. DS Stahlpette Sigma                      | 10. DS Sichtprofil  |
| 2. DS Stahltrapezprofile                    | 11. DS Sturzprofil über Fenstern, Türen und Toren   |
| 3. DS Winkel- oder Ventilationsfirst        | 12. DS Wassernase über Fenstern, Türen und Toren  |
| 4. DS Profillfüller                         | 13. DS Leibungsprofil für Fenster, Türen und Tore   |
| 5. DS Windbrett / Überstand                 | 14. DS Sohlbank (Außenfensterbrett)   |
| 6. DS Lichtplatte                           | 15. Wassernase am Fundament   |
| 7. DS Kunststoff-Traufgitter                | 16. DS Bohrschrauben für die Befestigung auf Stahl und Holz                               |
| 8. DS Außenecke                             | 17. DS Überlappungsschrauben / DS Blindnieten für Blenden und Längsüberlappung an Dächern |
| 9. Senkrechte Verbindung (Längsüberlappung) |   |

## Allgemeines zur Montage von Trapezprofilen

Empfehlung für Dächer mit Dachneigung unter 10°



## Allgemeines über Verbindungen, Befestigung und Blenden

**1 Verbindungen:** Die Überlappung bei Querstößen muss gemäß IFBS-Richtlinie in Abhängigkeit der Dachneigung 100 - 200 mm betragen ([Näheres siehe 2.1 auf Seite 20](#)). Bei Dachneigungen unter 15° muss in der Längsüberlappung ein Dichtband (3 x 9mm) eingelegt werden und bei Querstößen müssen 2 Dichtbänder (3 x 9mm) eingelegt werden. Überlappungsschrauben müssen je nach Dachneigung in einem Abstand von 300 - 500 mm gesetzt werden.

**2 Befestigung – Anordnung der Schrauben auf Dächern:** Bringen Sie in der Traufe, an den Querüberlappungen und am First in jedem Untergurt eine Schraube an. Ordnen Sie die übrigen Schrauben in jedem zweiten Untergurt versetzt an. Möglicherweise sind Schrauben in jedem Untergurt erforderlich. Überlappungsschrauben in den Längsverbindungen müssen gemäß IFBS-Richtlinie je nach Dachneigung alle 300 - 500 mm angebracht werden. Denken Sie daran, die Späne mit einer weichen Bürste zu entfernen.

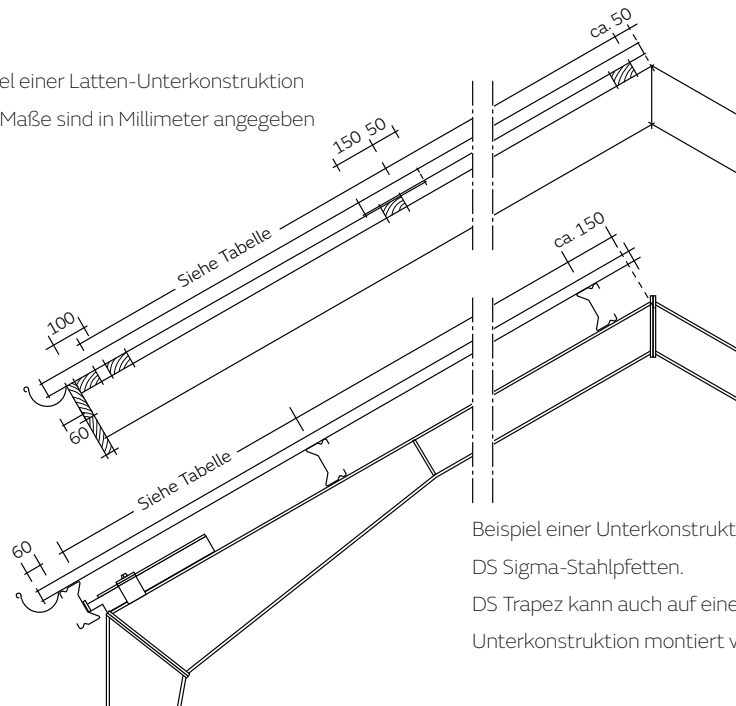
**3 Befestigung – Anordnung der Schrauben an Fassaden:** Bringen Sie in jedem Untergurt an den Enden und Überlagerungen Schrauben an. Ordnen Sie die übrigen Schrauben in jedem zweiten Untergurt versetzt an. Möglicherweise sind Schrauben in jedem Untergurt erforderlich. Überlappungsschrauben in den Längsverbindungen müssen in der Regel alle 500 mm angebracht werden. Denken Sie daran, die Späne mit einer weichen Bürste zu entfernen.

**4 Allgemeines zur Verschraubung**  
Ziehen Sie die Schrauben mit begrenztem Drehmoment nicht zu fest an.

**5 Allgemeines zu Blenden:** Schneiden Sie die Tropfkante an der Wassernase schräg zu, sodass sich nicht so viel Material in der Überlappung befindet.

# Pfetten- und Lattenabstände für die Dachverkleidung

Beispiel einer Latten-Unterkonstruktion  
 – alle Maße sind in Millimeter angegeben



Beispiel einer Unterkonstruktion aus DS Sigma-Stahlpfetten.  
 DS Trapez kann auch auf einer Holzpfeifen-Unterkonstruktion montiert werden.

Denken Sie daran, die Länge und Deckbreite der erhaltenen Dachprofile nachzumessen, bevor Sie diese an Überständen montieren.

DS Stahltrapezprofile können auf Pfetten- oder Latten-Unterkonstruktionen montiert werden. Die Pfetten können aus Stahl (z. B. DS Sigma-Stahlpfetten) oder aus Holz sein.

Bei der Montage der DS Trapezprofile darf der Abstand zwischen den Stützen die in der Tabelle angegebenen Werte nicht überschreiten, sofern in einem von DS Stålprofil vorgegebenen Montageplan nichts anderes angegeben ist.

### Pfettenabstände

Montieren Sie die Holz- oder Stahlpfetten an die an den Stahlsparrnen angeschweißten Pfettenträger. Bei Holzsparrnen darf der Abstand zwischen den Pfetten die in der Tabelle angegebenen Stützabstände nicht überschreiten. Der unterste Pfette muss so platziert sein, dass das Profil je nach Dachneigung etwa 40–60 mm in die Dachrinne hineinragt.

### Lattenabstände

Montieren Sie die erste Latte entlang der Sparrenenden oder hinter 25-mm-Stirnbrettern. Verteilen Sie die weiteren Latten gleichmäßig über die Sparrenlänge, sodass der Abstand der letzten Latte zum First etwa 50 mm beträgt. Der Abstand zwischen den Latten darf jedoch die Werte in der Tabelle nicht überschreiten. Bei Verwendung von 210-mm- / 300-mm-Rinnenhaltern muss eine zusätzliche Latte unter der ersten Latte montiert werden.

### Empfohlene maximale Stützabstände

Die Tabelle auf der rechten Seite zeigt die empfohlenen maximalen statischen Stützabstände für DS Stahltrapezdachprofile. Sie gelten unter den folgenden Voraussetzungen.

- Normgrundlage: Eurocode
- Gebäudetyp: Geschlossenes Gebäude
- Firsthöhe: Höchstens zehn Meter
- Entfernung zur Küste: Mindestens 25 km
- Geländekategorie: II / III / IV
- Unterkonstruktion: Mindestens 74 mm
- Dachneigung: 15°

Verschrauben Sie die Profile in jeder Tiefsicke mit Ø4,8/5,5-mm-Schrauben mit Ø16-mm-Unterlegscheiben. Das Profil muss mindestens zwei Gefache überspannen. Wenn diese Bedingungen erfüllt sind, kann das Profil die folgenden Lattenabstände überspannen:

Profilstärke	Trapez-Typ				
	25-275R	20-115	35-206	35-190	
0,50 mm	700 mm	1.200 mm	1.350 mm	1.400 mm	Siehe Belastungstabelle
0,60 mm	-	1.400 mm	1.500 mm	1.600 mm	Siehe Belastungstabelle
0,75 mm	-	*	*	*	Siehe Belastungstabelle
0,88 mm	-	-	-	-	Siehe Belastungstabelle

\* Bei Verwendung von 0,75-mm-Profilen empfiehlt DS Stålprofil A/S eine individuelle Bewertung des Projekts und eine Besprechung der maximalen Stützabstände und Optionen.

Wenn größere Pfetten- oder Lattenabstände gewünscht werden oder die Bedingungen nicht den oben genannten entsprechen, wenden Sie sich an DS Stålprofil A/S, und wir werden Sie bei der Optimierung des konkreten Projekts unterstützen.

# Allgemeines zur Montage von Dachprofilen

Die Dachprofile sind mit Antikondensvlies lieferbar. Die Öffnung im First darf höchstens 60 mm betragen (Näheres siehe 3.1, 3.2, 4.1 und 4.2).



**WICHTIGER HINWEIS!**  
 Wenn Sie ein Produkt mit **DropStop** verwenden, ist die Einhaltung der Montager Reihenfolge **besonders wichtig**

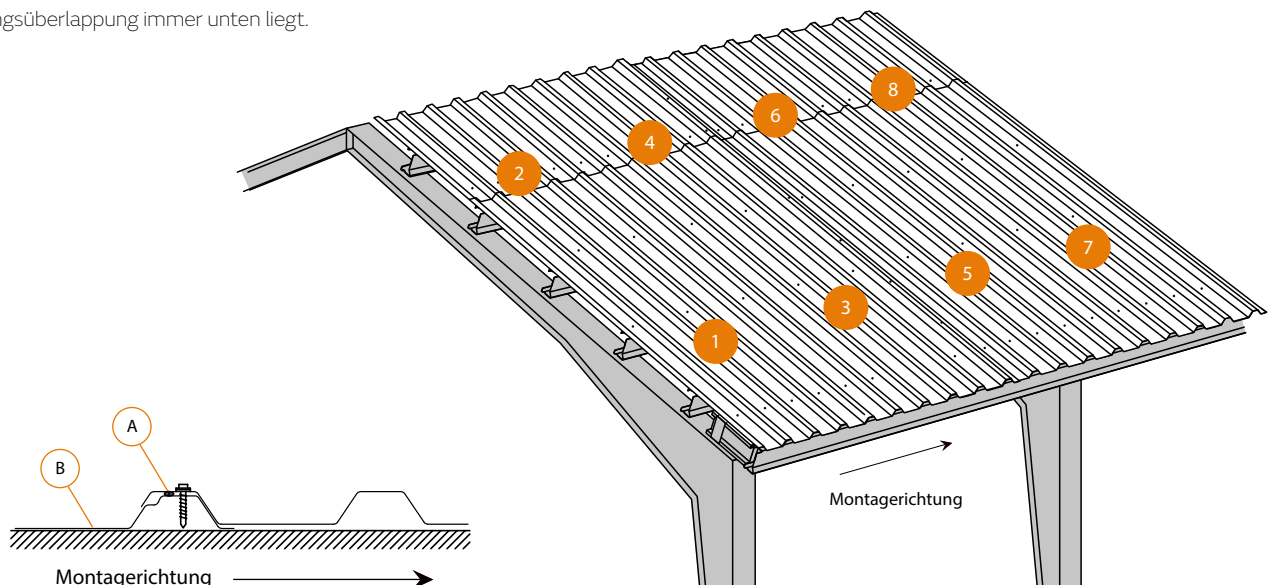
### Dachneigung

Die empfohlene Mindestdachneigung für DS Trapezprofile zur Erhaltung der Garantie beträgt 5°

* DS Profil	Dachneigung
DS Stahltrapez 25-275R	3° ohne Querstoß oder Durchdringung 5° mit Querstoß oder Durchdringung
DS Stahltrapez 20-115	3° ohne Querstoß oder Durchdringung 5° mit Querstoß oder Durchdringung
DS Stahltrapez 35-206	3° ohne Querstoß oder Durchdringung 5° mit Querstoß oder Durchdringung
DS Stahltrapez 35-190	3° ohne Querstoß oder Durchdringung 5° mit Querstoß oder Durchdringung
DS Stahltrapez 45-333	3° ohne Querstoß oder Durchdringung 5° mit Querstoß oder Durchdringung

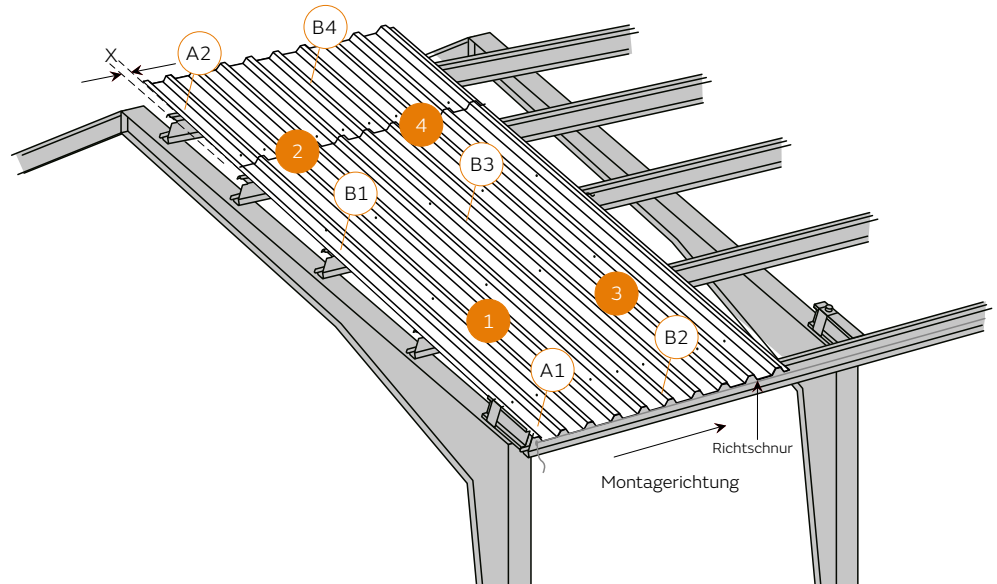
## Montageablauf

- Montieren Sie die DS Stahltrapezprofile von links nach rechts (Ohne Antikondensatbeschichtung ist selbstverständlich auch eine Verlegung von rechts nach links möglich).
- Werden mehr als eine Reihe Profiltafeln verlegt, muss nach der ersten unteren Profiltafel zunächst die oberliegende Profiltafel verlegt werden, ehe mit der nächsten unteren Profiltafel begonnen werden kann.
- DS Stahltrapezprofile werden mit Kapillarrille nach rechts angebracht – bei geringer Dachneigung (unter 15°) mit 3x9-mm-Dichtband (A).
- Verlegen Sie die Profile immer so, dass die Überlappung eine Entwässerung zulässt und die Drainageseite mit Kapillarrille (B) in der Längsüberlappung immer unten liegt.



## Justierung von DS Trapezprofilen

- Wenn die Überlappungsschrauben installiert sind, prüfen Sie, ob die Profilenden noch bündig mit der Richtschnur sind. Wenn die Platten nachjustiert werden müssen, lösen Sie die Schraube A2, drehen Sie die Profile um die Schraube A1, bis die Enden mit der Richtschnur bündig sind, und montieren Sie dann wieder die Schraube A2.
- Denken Sie daran, die Bohrspäne mit einer weichen Bürste von den Profilen zu entfernen.
- Treten Sie niemals auf noch nicht befestigte Profile.
- Verwenden Sie immer Dachleitern oder Stege.



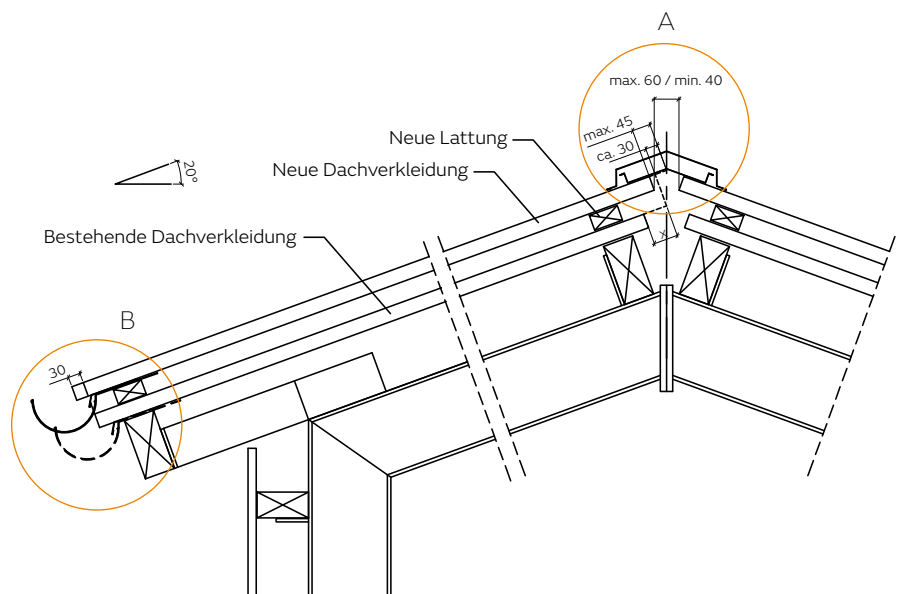
## Montage auf einem vorhandenen Dach

Bei der Montage auf einem vorhandenem Dach mit Latten ist zu berücksichtigen, dass das Dach höher wird und dadurch die Profiltafellänge größer wird als die vorhandene. Die zusätzliche Länge hängt von der Höhe der Lattung, der Profildicke und der Dachneigung ab.

### Beispiel

20° Dachneigung mit einer Lattenhöhe von 38 mm und einer Profilhöhe von 18 mm–35 mm.

Der Ausschnitt A zeigt die Öffnung im First. Höchstens 60 mm / mindestens 40 mm Öffnung, unabhängig von der Art des bestehenden Dachs. Ausschnitt B zeigt die zusätzliche Länge im Bereich der Traufe.

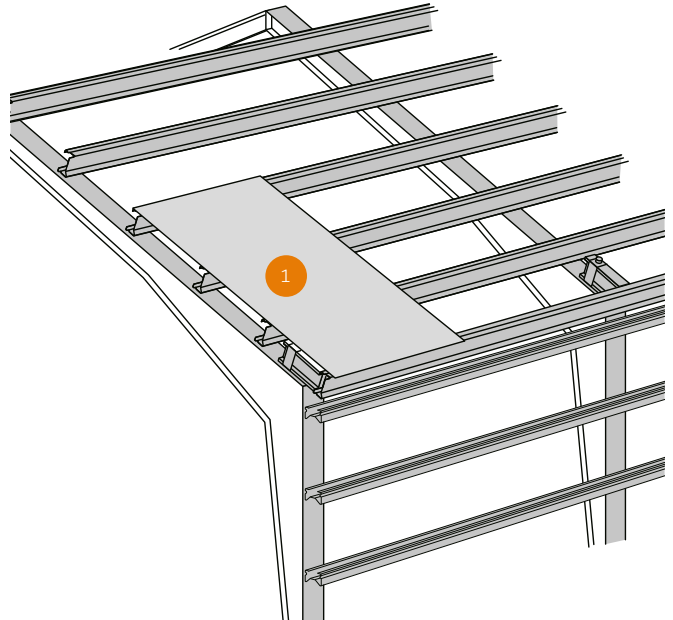




## Montagereihenfolge – Montage von Profil 1

### Profil 1 wird montiert ...

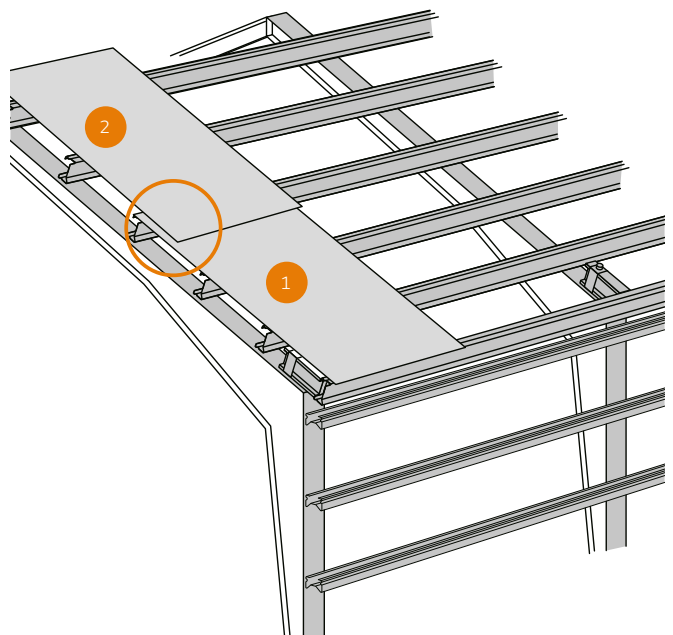
1. Bringen Sie an den Pfetten oder Latten an First und Traufe Markierungen an. Wenn Endverbindungen vorkommen, bringen Sie auch dort Markierungen an. Die erste Markierung bezeichnet die Gesamtbreite des Profils. Markieren Sie danach die Deckbreite.
2. Bringen Sie eine Richtschnur an der Traufe an. Die Richtschnur muss sich 60 mm von der untersten Pfette, Latte oder vom Stirnbrett befinden.
3. Legen Sie das erste Profil an der Traufe an, mit der Kapillarrille nach rechts.
4. Achten Sie darauf, das Profil so zu platzieren, dass es an den Giebelaushang oder an das Windbrett passt und überprüfen Sie die Bündigkeit mit der Richtschnur an der Traufe.
5. Überprüfen Sie, ob die Plattenbreite mit den Markierungen auf den Pfetten oder Latten übereinstimmt.



## Montagereihenfolge – Montage von Profil 2

### Montieren Sie Profil 2 über Profil 1 ...

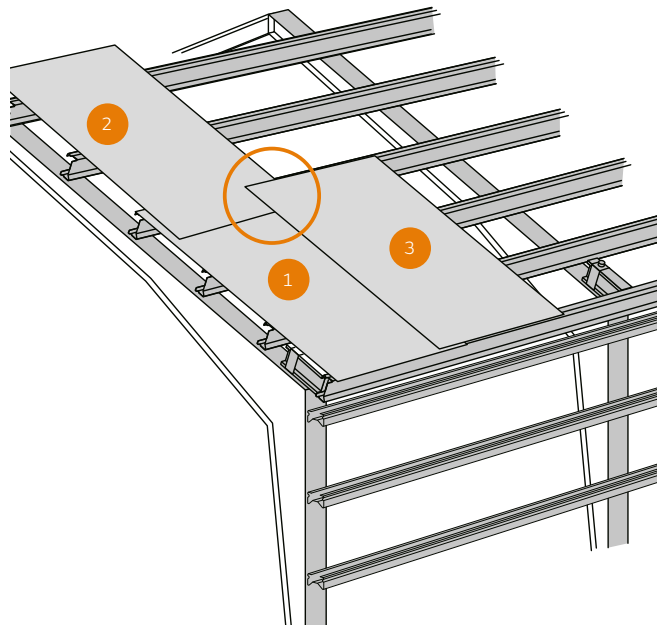
1. Achten Sie darauf, das Profil 2 bündig mit Profil 1 zu platzieren.
2. Die Querüberlappung muss je nach Dachneigung 100 - 200 mm betragen. [Näheres siehe Nr. 2.1, Seite 20](#).  
Bei Dachneigungen unter 20° muss die Überlappung mindestens 150 mm betragen.
3. Überprüfen Sie, ob die Plattenbreite mit den Markierungen auf den Pfetten oder Latten übereinstimmt.



## Montagereihenfolge – Montage von Profil 3

### Montieren Sie Profil 3 neben Profil 1 ...

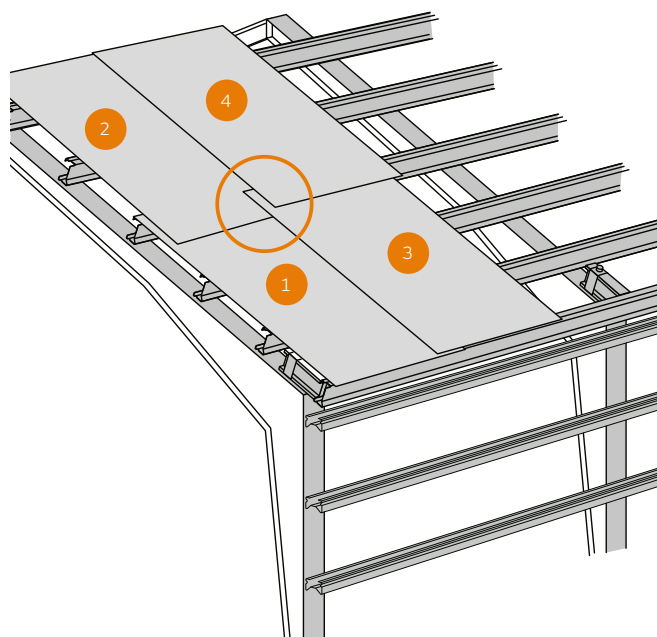
1. Legen Sie die Längsüberlappung von Profil 3 über das Profil 1.
2. Wenn das Profil im Überlappungsbereich gut sitzt, befestigen Sie die Überlappungsschrauben von der Traufe aufwärts mit höchstens 500 mm Abstand.
3. Überprüfen Sie, ob die Deckbreite mit den Markierungen auf den Pfetten oder Latten übereinstimmt.



## Montagereihenfolge – Montage von Profil 4

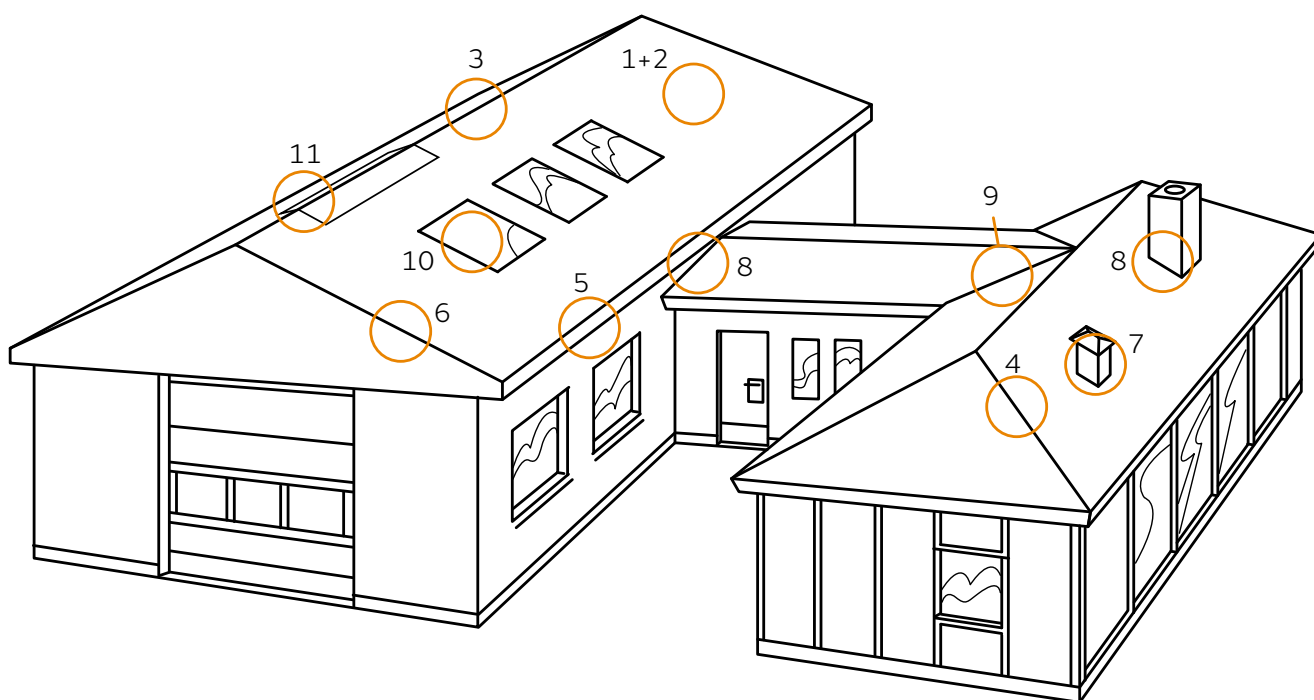
### Montieren Sie Profil 4 über Profil 3

1. Legen Sie die Längsüberlappung von Profil 4 über Profil 2.
2. Achten Sie auf die Bündigkeit von Längs- und Querüberlappung.
3. Wenn das Profil im Überlappungsbereich gut sitzt, befestigen Sie die Überlappungsschrauben von der Traufe aufwärts mit höchstens 500 mm Abstand.
4. Überprüfen Sie, ob die Deckbreite mit den Markierungen auf den Pfetten oder Latten übereinstimmt.
5. Gehen Sie bei den übrigen Profilen nach dem gleichen Muster vor.





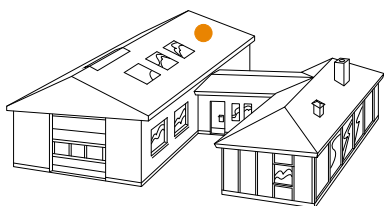
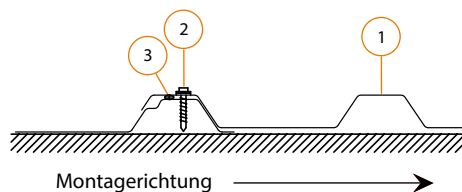
## Detailübersicht – Dachmontage



- |                                       |  |
|---------------------------------------|--|
| 1.1 Längsüberlappung                  | 7.1 DS Entlüftungshaube                        |
| 2.1 Querüberlappung                   | 7.2 DS Dachraumentlüfter                       |
| 3.1 First ohne Ventilation            | 8.1 Oberer Wandanschluss                       |
| 3.2 First mit Ventilation             | 8.2 Seitlicher Wandanschluss                   |
| 4.1 Grat ohne Ventilation             | 9.1 Kehle mit Unterdach                        |
| 4.2 Grat mit Ventilation              | 10.1 Lichtplatten                              |
| 5.1 Traufe ohne Überstand             | 10.2 Oberlicht – Querschnitt und Trägerprofile |
| 5.2 Traufe mit Überstand              | 11.2 Lichtfirst – hoch, Mittelteil             |
| 6.1 Giebel ohne Überstand (Windbrett) | 11.3 Lichtfirst – niedrig, Mittelteil          |
| 6.2 Giebel mit Überstand              | 11.4 Lichtfirst – Giebelabschluss              |

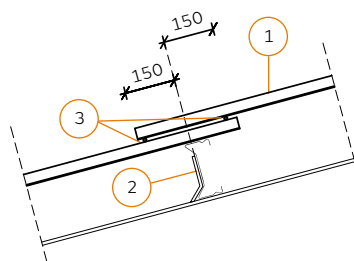
## 1.1 Längsüberlappung

1. DS Trapez
2. DS Überlappungsschraube
3. Evtl. DS Dichtband

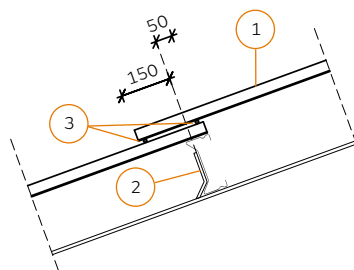


## 2.1 Querüberlappung

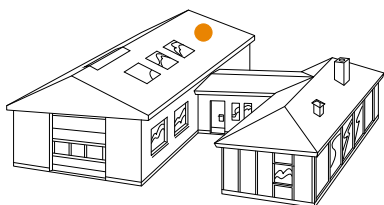
1. DS Trapez
2. DS Stahlpfette Sigma
3. Evtl. DS Dichtband



Die Mindest-Querüberlappung bei Dachneigungen von 12° - 20° beträgt 150 mm.

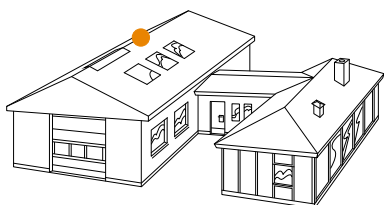
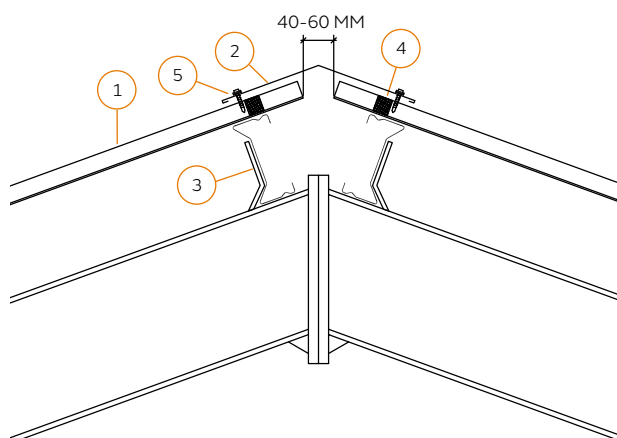


Die Mindest-Querüberlappung bei Dachneigungen über 20° beträgt 100 mm.



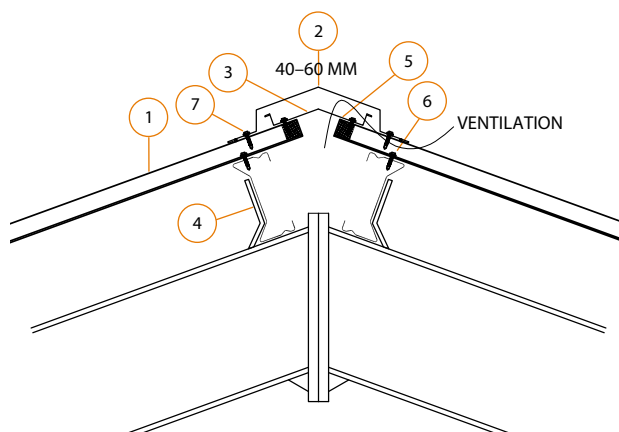
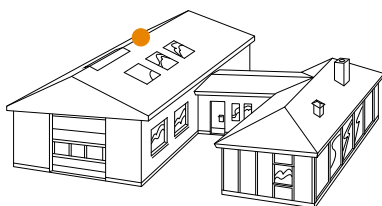
## 3.1 First ohne Ventilation

1. DS Trapez
2. DS Winkelfirst
3. DS Sigma-Pfette
4. DS Profulfüller
5. DS Überlappungsschraube



### 3.2 First mit Ventilation

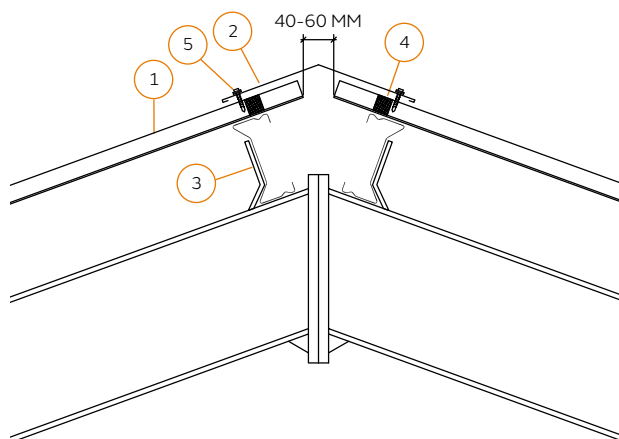
1. DS Trapez
2. DS Ventilationsfirst
3. DS Unterteil, gelocht
4. DS Sigma-Pfette
5. DS Profilfüller
6. DS Bohrschraube für Stahl- oder Holzpfetten
7. DS Überlappungsschraube



Bei der Einrichtung einer Belüftung mittels Ventilationsfirst besteht die Gefahr, dass etwa bei Schneegestöber oder Schlagregen Wasser nach innen gelangt.

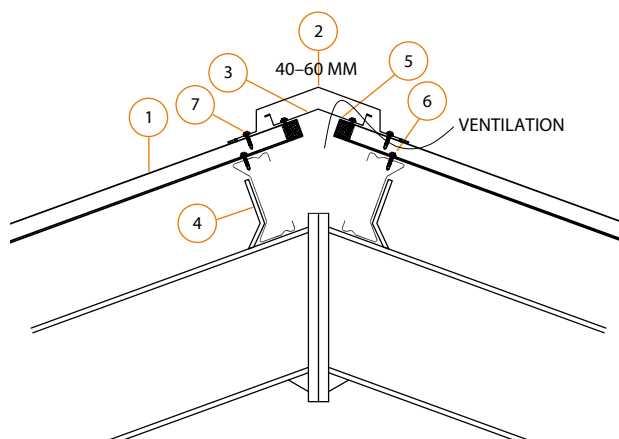
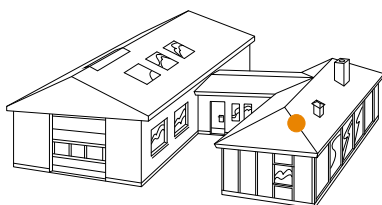
### 4.1 Grat ohne Ventilation

1. DS Trapez
2. DS Winkelfirst
3. DS Sigma-Pfette
4. DS Kompriband (expandierendes Fugenband)
5. DS Überlappungsschraube



### 4.2 Grat mit Ventilation

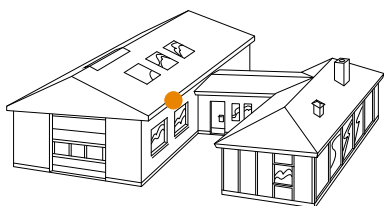
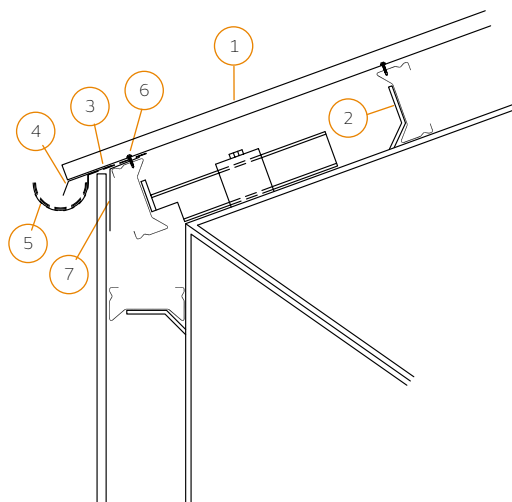
1. DS Trapez
2. DS Ventilationsfirst
3. DS Unterteil, gelocht
4. DS Sigma-Pfette
5. DS Kompriband (expandierendes Fugenband)
6. DS Bohrschraube für Stahl- oder Holzpfetten
7. DS Überlappungsschraube



Bei der Einrichtung einer Belüftung mittels Ventilationsfirst besteht die Gefahr, dass etwa bei Schneegestöber oder Schlagregen Wasser nach innen gelangt.

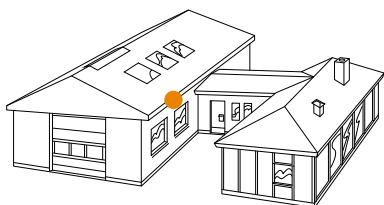
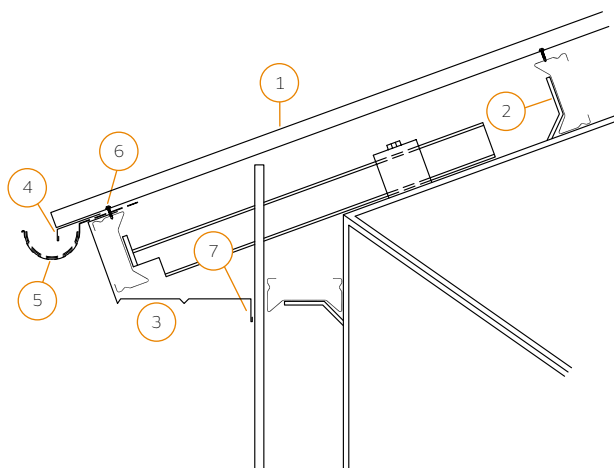
### 5.1 Traufe ohne Überstand

1. DS Trapez
2. DS Sigma-Pfette
3. DS Kunststoff-Traufgitter
4. DS Traufblech
5. DS Dachrinnensystem
6. DS Bohrschraube für Stahl- oder Holzpfetten
7. DS Montagewinkel



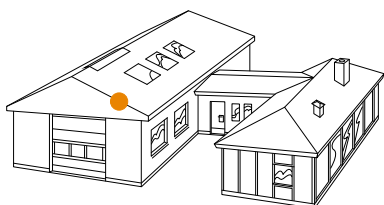
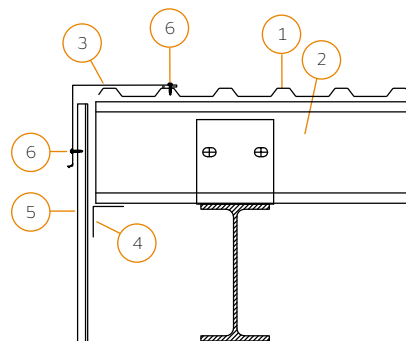
### 5.2 Traufe mit Überstand

1. DS Trapez
2. DS Sigma-Pfette
3. DS Fassadenaushang
4. DS Traufblech
5. DS Dachrinnensystem
6. DS Bohrschraube für Stahl- oder Holzpfetten
7. DS Überlappungsschraube



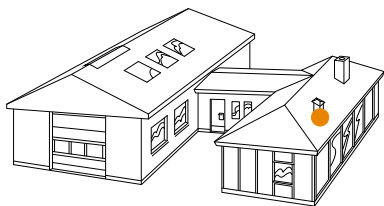
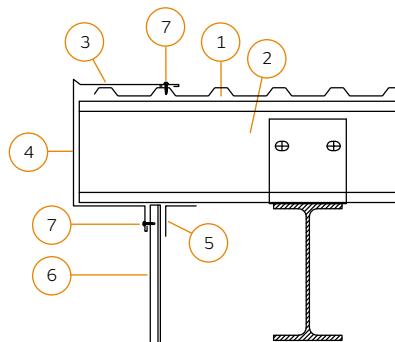
### 6.1 Giebel ohne Überstand

1. DS Trapez
2. DS Sigma-Pfette
3. DS Giebelwinkel
4. DS Winkelblech
5. DS Fassadenverkleidung
6. DS Überlappungsschraube



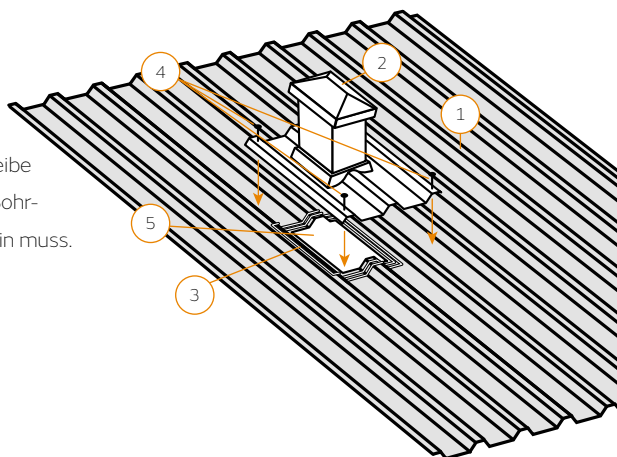
## 6.2 Giebel mit Überstand

1. DS Trapez
2. DS Sigma-Pfette
3. DS Ortgang
4. DS Giebelaushang
5. DS Winkelblech
6. DS Fassadenverkleidung
7. DS Überlappungsschraube



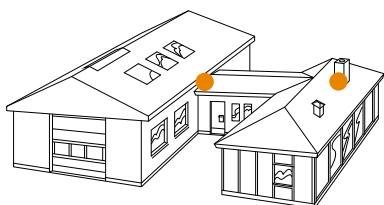
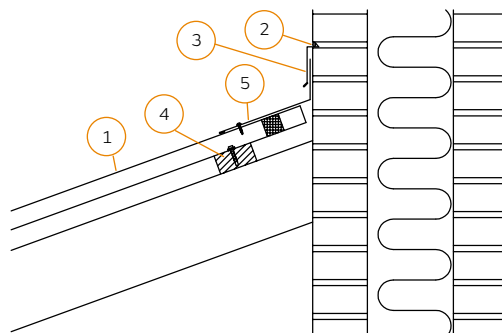
## 7.1 DS Entlüftungshaube und -Dachraumlüfter

1. DS Trapez
2. DS Entlüftungshaube mit Isorohr
3. Zwei Streifen säurefreie Fugenmasse
4. DS Überlappungsschraube. Vergessen Sie nicht, die vorhandene Dichtscheibe durch eine neue 19-mm-Dichtscheibe zu ersetzen. Denken Sie an die Vorbohrungen, wobei der Bohrdurchmesser 3 mm größer als die Dicke der Schrauben sein muss.
5. Die Öffnung für die Entlüftungshaube kann mit einer Nibbelmaschine oder dergleichen hergestellt werden.



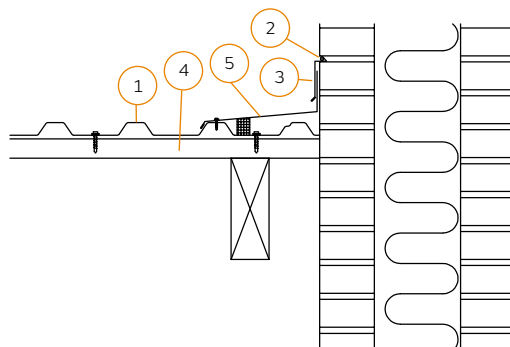
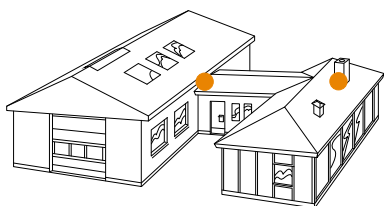
## 8.1 Oberer Wandanschluss

1. DS Trapez
2. Fugenmasse
3. DS Kappleiste
4. Latte
5. DS Wandanschluss



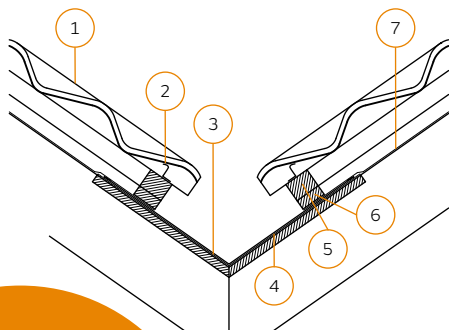
## 8.2 Seitlicher Wandanschluss

1. DS Trapez
2. Fugenmasse
3. DS Kappleiste
4. Latte
5. DS Wandanschluss

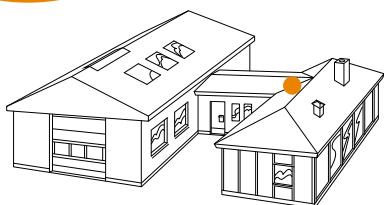


## 9.1 Kehle mit Unterdach

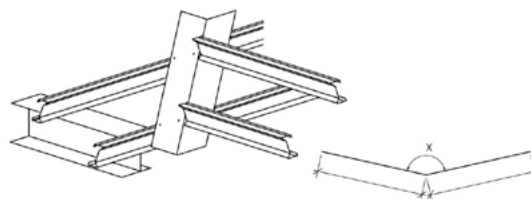
1. DS Trapez
2. DS Kunststoff-Traufgitter
3. DS Kehle Nr. 41
4. Kleben Sie die Dachpappe vor der Montage der Kehle auf
5. Holzlatte
6. Klemmleiste
7. Unterdach



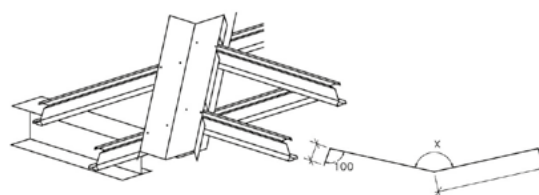
**Hinweis**  
Bei den Kehlverbindungen empfehlen wir Überlappungen von **mindestens 300 mm**



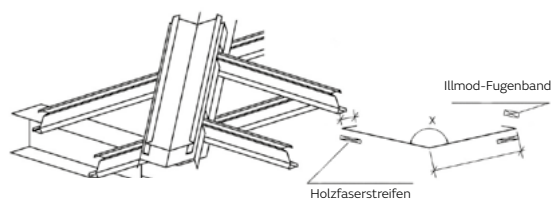
## Montageprinzip Kehle



- A** Montieren Sie den Trägerwinkel am Hauptgebäude über den Pfetten in einem geeigneten Winkel zur Dachneigung des Nebengebäudes. Legen Sie die Pfetten des Nebengebäudes auf den Trägerwinkel und befestigen Sie diese.



- B** Montieren Sie den Trägerwinkel für die Kehle in einem geeigneten Winkel über den Pfetten, schneiden Sie das nach unten gerichtete Endstück um die Pfetten aus und befestigen Sie es mit Blindnieten.



- C** Legen Sie den Holzfaserstreifen über den Trägerwinkel und befestigen Sie die Kehle darauf. Legen Sie Illmod-Fugenband auf das Endstück und montieren Sie das Trapezprofil.



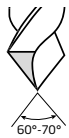
## 10.1 Lichtplatten – Lagerung und Transport

Lichtplatten müssen ausreichend vor Druck und Stößen geschützt sein. Um einen Brennglaseffekt zu vermeiden, müssen die Lichtplatten zum Abhalten direkter Sonneneinstrahlung gestapelt sein – auch während des Transports. Alternativ kann eine undurchsichtige Deckplatte verwendet werden. Vermeiden Sie auch die Lagerung von Lichtplatten in der Nähe von Wärmequellen.

### Bearbeitung von PVC-Lichtplatten

**Sägen** mit feingezahntem Sägeblatt.

**Bohren** von Lichtplatten mit einer Bohrspitze von 60–70°, sodass gebohrt und nicht durchgedrückt wird. Der Bohrdurchmesser muss 3 mm größer sein als der Außendurchmesser der Schraube. Entfernen Sie die



Bohrspäne!

### DENKEN SIE DARAN – Bohrlochgröße

Um der materialbedingten Ausdehnung der PVC-Lichtplatten Rechnung zu tragen, müssen große Bohrungen passend zur Plattenlänge vorgebohrt werden.

### Es gelten folgende Empfehlungen

Bei Plattenlängen bis 3 m muss die Bohrung 3 mm größer sein als der Außendurchmesser der Schraube.

Bei Plattenlängen über 3 m muss die Bohrung pro zusätzlichem Meter noch 1 mm größer sein, jedoch max. 14 mm.

### Unterbau

Die Auflagefläche der Lichtplatten (z. B. Unterbau und Dichtmittel) muss weiß sein.

Wir empfehlen zum Beispiel weißes, UV-beständiges, einseitig klebendes Dichtband oder lösungsmittelfreie, weiße, beständige PVC-Farben. Die Verlegebreite beträgt mindestens 50 mm. Die Dachneigung muss mindestens 5° betragen.

[\(Siehe Zeichnung oben auf Seite 26\).](#)

### Montage der Lichtplatten

Die Montage erfolgt in der Regel gegen die Hauptwindrichtung.

Lichtplatten dürfen nicht vor oder über dunklen Hintergründen oder Isolierungen montiert werden.

Verwenden Sie bei der Längs- und Querüberlappung 3x9-mm-Dichtband. Bringen Sie zwei Streifen oben, unten und an den Längsüberlappungen an. [\(Siehe Zeichnung oben auf Seite 26\).](#)

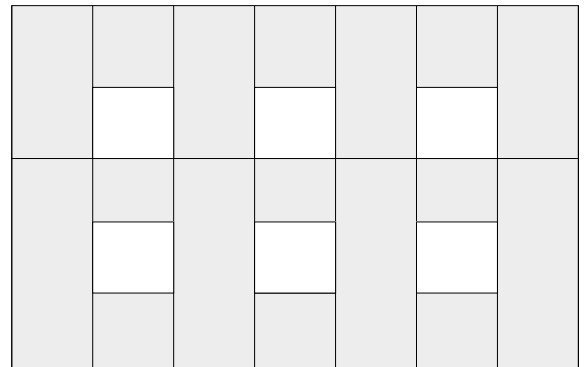
Lichtplatten sind nicht trittsicher, daher müssen Tragprofile verwendet werden. Bringen Sie diese Profile in Längsrichtung im Obergurt an. Der Abstand zwischen den Tragprofilen muss den geltenden Normen entsprechen.

Befestigen Sie die Oberseite der Lichtplatten nicht, sondern legen Sie diese an der Pfette an. Bringen Sie an der Unterseite Bohrungen mit einem 9-mm-Bohrer an. Ersetzen Sie die Scheiben an den Schrauben durch rostfreie 19-mm-Scheiben. [\(Näheres siehe Nr. 10.2 auf Seite 26\).](#)

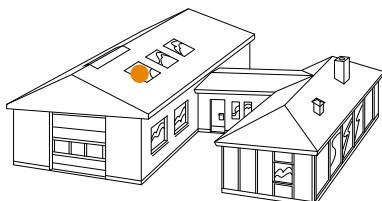
Bringen Sie ein Stück weißes PVC-Band zwischen Dachprofil und Lichtplatte an. Dies nur an den Stellen, wo die Lichtplatte über dem Dachprofil liegt. Die Breite muss der Überlappungsbreite entsprechen. Dies ist besonders wichtig bei der Montage von Dachprofilen in dunklen Farben.

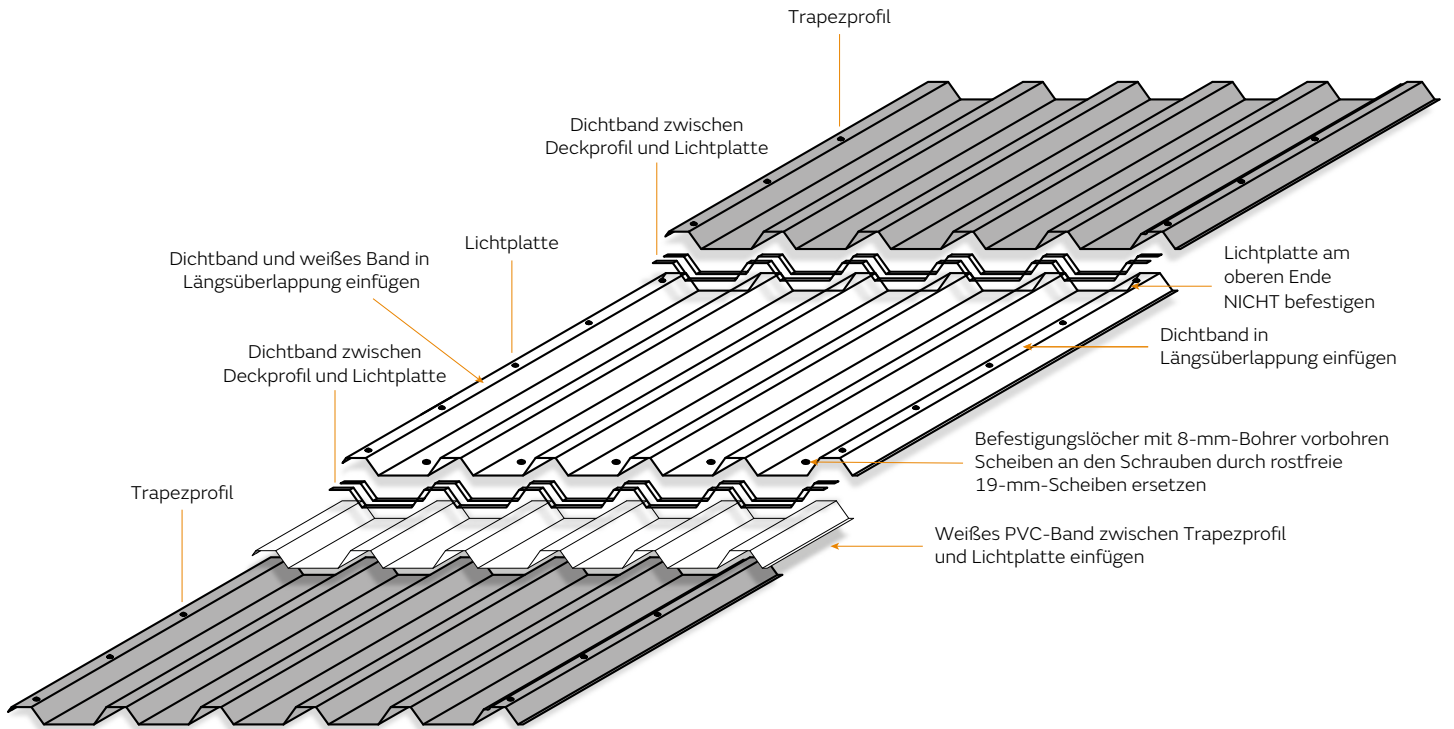
An der Überlappung dürfen keine Blindnieten eingesetzt werden.

Verwenden Sie bei langen Lichtplatten zwei Schrauben pro Tiefsicke und pro Pfette. Bringen Sie konsequent Vorbohrungen an.

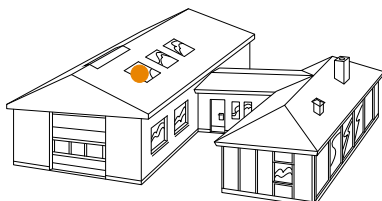
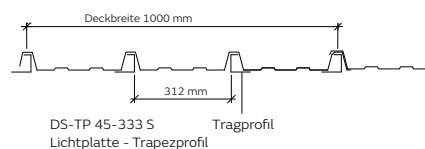
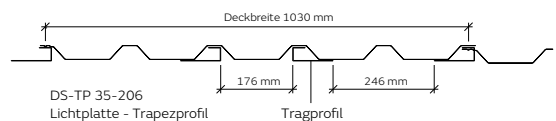
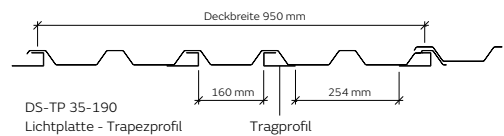
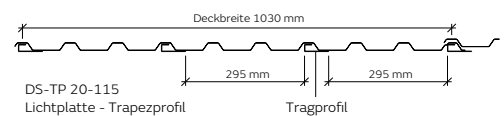
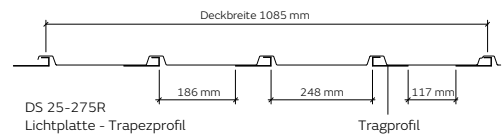
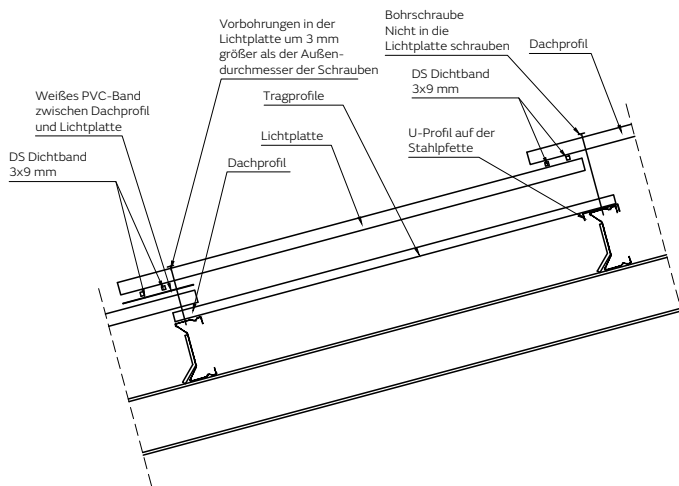


*Wir empfehlen, nur eine Lichtplatte in senkrechter und waagrechter Reihe zu montieren – niemals aneinander.*



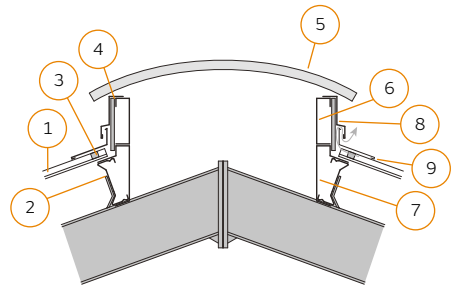
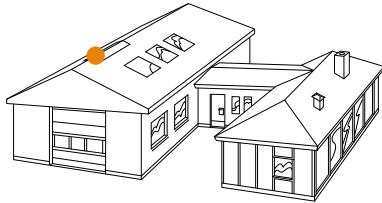


## 10.2 Querschnitt und Tragprofile im Oberlicht



### 11.1 Lichtfirst – hoch, Mittelteil

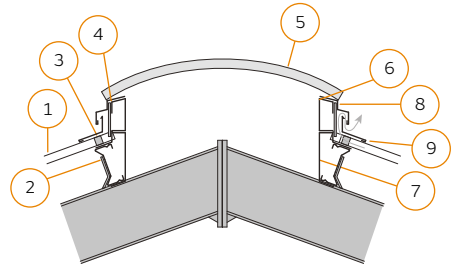
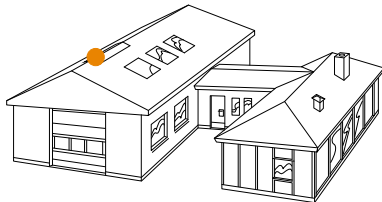
1. DS Trapez
2. DS Sigma-Pfette
3. DS Profilfüller\*
4. Sperrholz
5. Oberlicht
6. Rahmenoberteil
7. Rahmenunterteil
8. DS Wassernase
9. Dachwinkel



\* Bringen Sie an der Oberseite zwischen der Blende und dem Profil DS Profilfüller an, um Wasser gegebenenfalls abzuleiten.

### 11.2 Lichtfirst – niedrig, Mittelteil

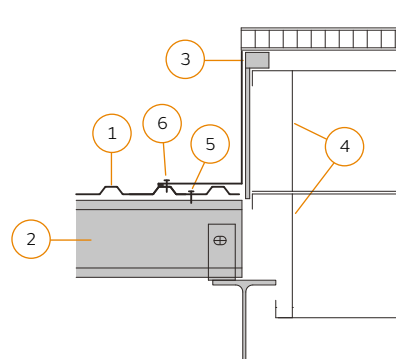
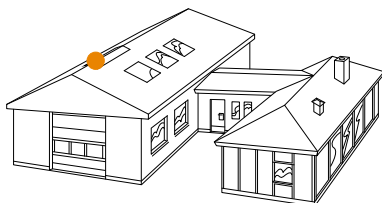
1. DS Trapez
2. DS Sigma-Pfette
3. DS Profilfüller\*
4. Sperrholz
5. Oberlicht
6. Rahmenoberteil
7. Rahmenunterteil
8. DS Wassernase
9. Dachwinkel



\* Bringen Sie an der Oberseite zwischen der Blende und dem Profil DS Profilfüller an, um Wasser gegebenenfalls abzuleiten.

### 11.3 Lichtfirst – Giebelabschluss

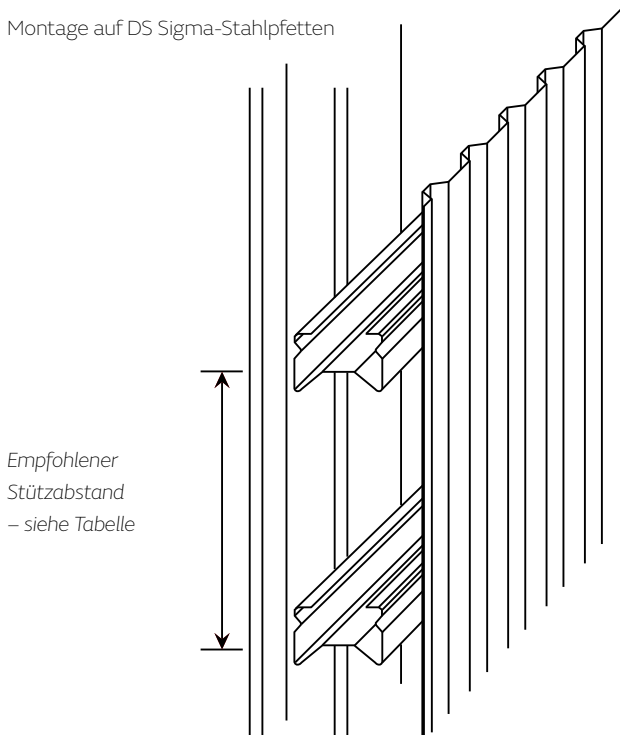
1. DS Trapez
2. DS Sigma-Pfette
3. Innenwinkel (Giebelplatte)
4. Giebelrahmen
5. DS Bohrschraube für Stahl- oder Holzpfetten
6. DS Überlappungsschraube



# Montage an Außenwänden

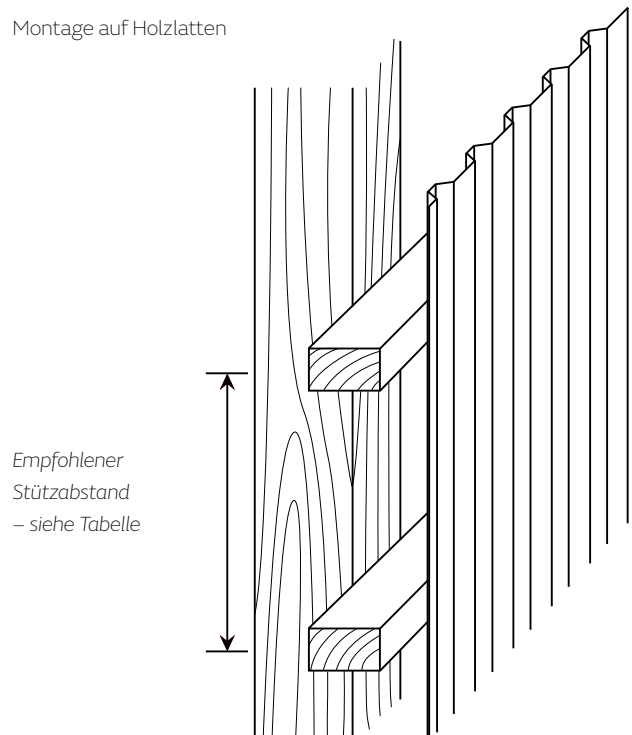
## Stützabstände für die Fassadenverkleidung mit DS Trapez

Montage auf DS Sigma-Stahlpfetten



Empfohlener Stützabstand – siehe Tabelle

Montage auf Holzlatten



Empfohlener Stützabstand – siehe Tabelle

### Stützabstände

Montieren Sie auf Stahlsparren Holzlatten oder Stahlpfetten an die angeschweißten Pfettenträger. Sowohl bei Holz- als auch bei Stahlstützen dürfen die Stützabstände die Werte in der Tabelle nicht überschreiten.

### Empfohlene maximale Stützabstände

Die Tabelle auf der rechten Seite zeigt die empfohlenen maximalen statischen Stützabstände für DS Stahltrapezdachprofile. Sie gelten unter den folgenden Voraussetzungen:

- Normgrundlage: Eurocode
- Gebäudetyp: Geschlossenes Gebäude
- Höhe am First: Höchstens zehn Meter
- Entfernung zur Küste: Mindestens 25 km
- Geländekategorie: II / III / IV
- Unterkonstruktion: Mindestens 74 mm

Verschrauben Sie die Profile in jedem Untergurt mit Ø4,8/5,5-mm-Schrauben mit Ø16-mm-Unterlegscheiben. Das Profil muss mindestens zwei Gefache überspannen.

Wenn diese Bedingungen erfüllt sind, kann das Profil die folgenden Stützabstände überspannen:

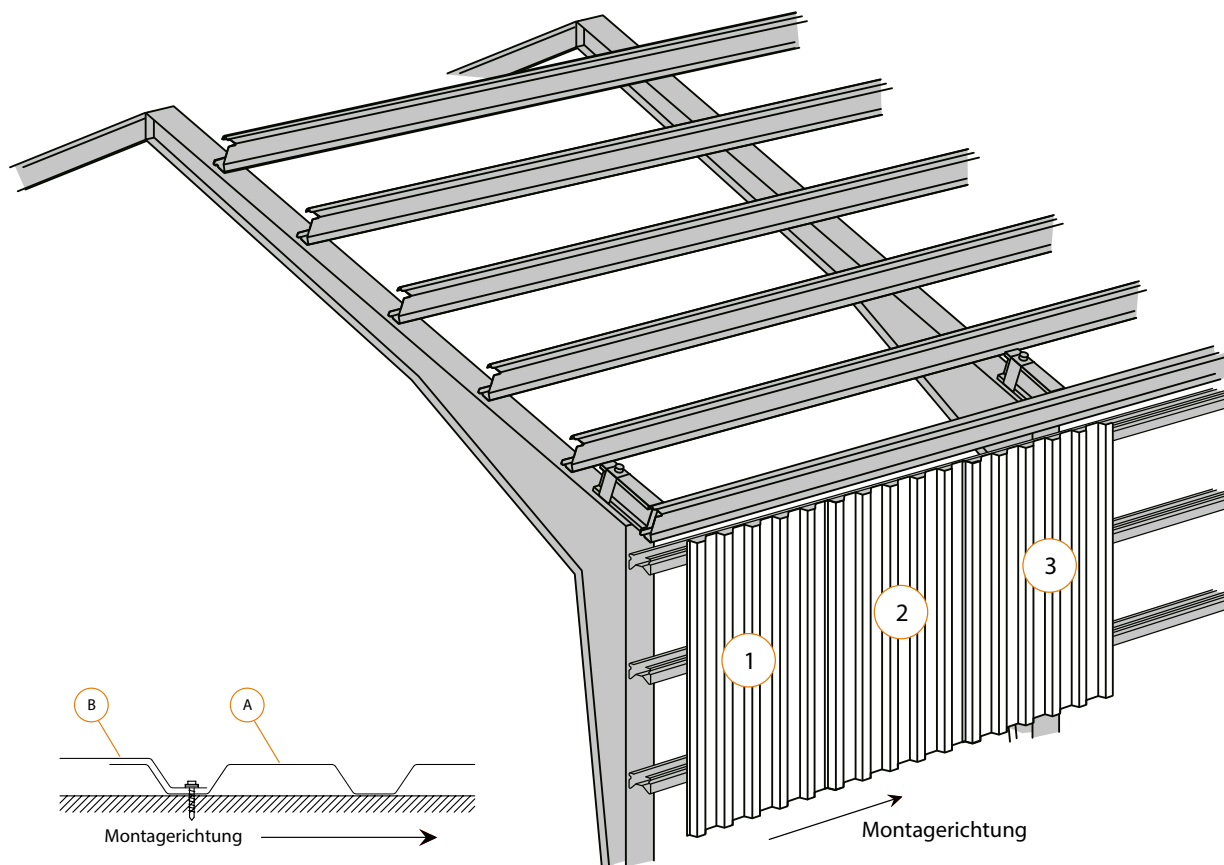
Profilstärke	Trapez-Typ				
	25-275R	20-115	35-206	35-190	45-333 S
0,50 mm	800 mm	1.200 mm	1.500 mm	1.550 mm	1.300 mm
0,60 mm	-	1.450 mm	1.700 mm	1.750 mm	1.500 mm
0,75 mm	-	*	*	*	1.700 mm
0,88 mm	-	-	-	-	1.900 mm

\* Bei Verwendung von 0,75-mm-Profilen empfiehlt DS Ståprofil A/S eine individuelle Bewertung des Projekts und eine Besprechung der maximalen Stützabstände und Optionen.

DS Stahltrapezprofile können mit senkrecht, waagrecht oder schräg ausgerichteten Gurten montiert werden.

Die Profile können an Unterkonstruktionen aus Pfetten, Stahlprofilen oder Holzstützen montiert werden. Die Pfetten können aus Stahl (z. B. DS Sigma-Pfetten) oder aus Holz sein. Montieren Sie die Trapezprofile mit dem in der Tabelle angegebenen Stützabstand, sofern in einem von DS Ståprofil vorgegebenen Montageplan nichts anderes angegeben ist.

## Montageablauf bei Fassadenverkleidungen



Hinweis! Montieren Sie die Platten immer so, dass das Profil (B) in der Längsüberlappung oben liegt und das Profil (A) immer unten.

### Montageablauf

Die Außenwandverkleidung kann sowohl an isolierten als auch an nicht isolierten Außenwandkonstruktionen senkrecht, waagrecht oder schräg ausgeführt werden.

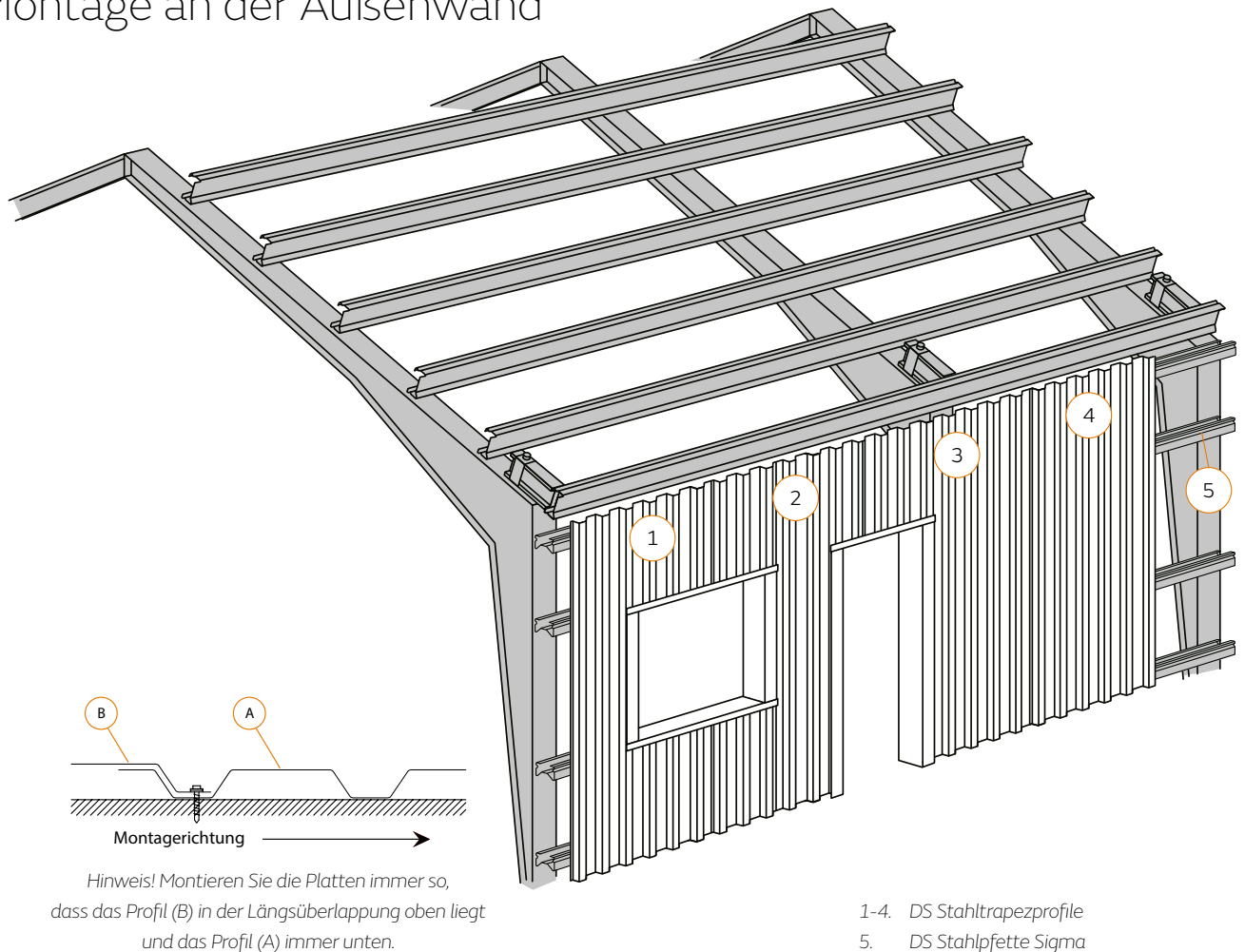
Montieren Sie die Profile bei isolierten Außenwänden als belüftete Verkleidung auf einer Stahl- oder Holz-Unterkonstruktion. Montieren Sie die DS Stahltrapezprofile von links nach rechts.

### Deckbreite

Messen Sie die Deckbreite am Profil, da sie eine Toleranz von  $\pm 10$  mm hat. Bringen Sie vor der Montage der Profile entsprechende Markierungen an.

**Hinweis**  
Tür- und  
Fensteröffnungen  
mit elektrischer  
Nibbelmaschine  
ausschneiden.  
**Näheres siehe**  
**Seite 11**

## Montage an der Außenwand



### Profil 1

1. Beginnen Sie die Montage an einer Ecke, einer Verbindung zum Mauerwerk, an einem Tor oder einem anderen charakteristischen Ausgangspunkt und montieren Sie von links nach rechts.
2. Montieren Sie auf Gehrung geschnittene Giebelprofile von der Mitte ausgehend nach beiden Seiten.
3. Markieren Sie vor dem Anbringen einen Fixpunkt an den Profilen. Das gewährleistet eine einheitliche Montage. Stellen Sie immer sicher, dass die Profile senkrecht montiert sind.

### Profil 2

1. Legen Sie die Längsüberlappung über die Platte 1 (A) und befestigen Sie die Platte 2 (B).
2. Montieren Sie die Platten immer so, dass das Profil (B) in der Längsüberlappung oben liegt und das Profil (A) immer unten.
3. Achten Sie darauf, dass das Profil senkrecht steht, dass die Fixpunkte übereinstimmen und die Deckbreite des Profils eingehalten wird.

### Profil 3

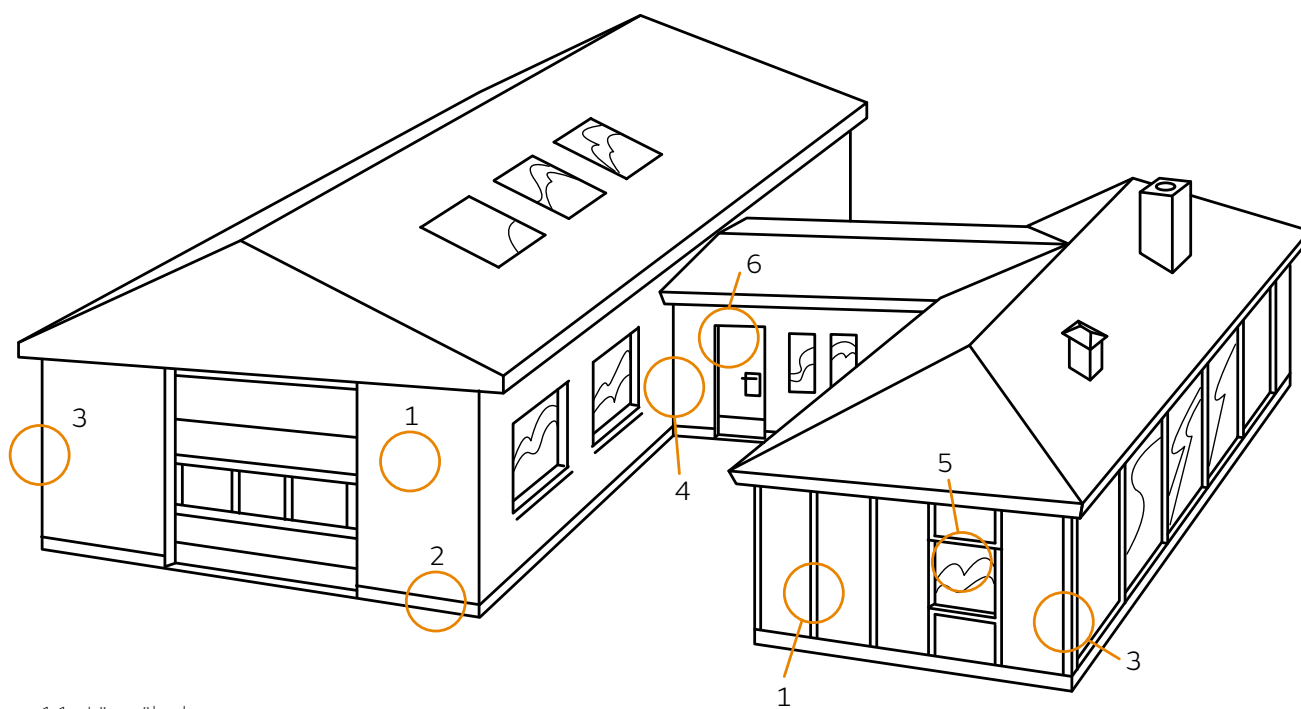
1. Legen Sie die Längsüberlappung über die Platte 2 (A) und befestigen Sie die Platte 3 (B), sodass sie hängt.
2. Schneiden Sie dann eine Tür- oder Fensteröffnung aus. Montieren Sie zuerst die Wassernase, befestigen Sie das Profil und montieren Sie dann die letzten Leibungsprofile.
3. Befestigen Sie die Blenden alle 300 mm.

### Profil 4 usw.

1. Legen Sie die Längsüberlappung über die Platte 3 (A) und befestigen Sie die Platte 4 (B).
2. Achten Sie darauf, dass das Profil senkrecht steht, dass die Fixpunkte übereinstimmen und die Deckbreite des Profils eingehalten wird.



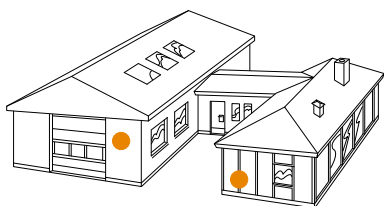
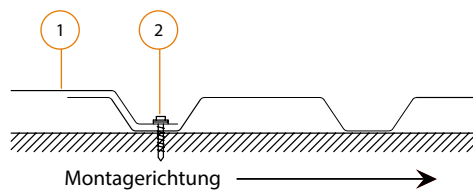
## Detailübersicht – Fassadenmontage



- 1.1 Längsüberlappung
- 1.2 Querüberlappung
- 1.3. Profilstoß
- 2.1 Fundament
- 3.1 Außenecke
- 4.1 Innenecke
- 5.1 Fenster
- 6.1 Tür

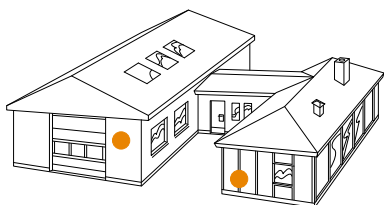
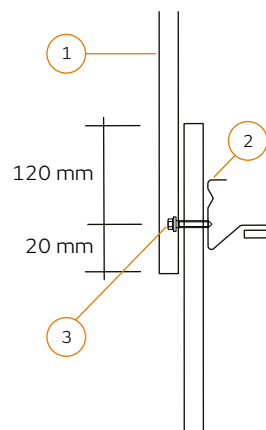
### 1.1 Längsüberlappung

1. DS Trapez
2. DS Bohrschraube für Stahl- oder Holz-Unterkonstruktionen



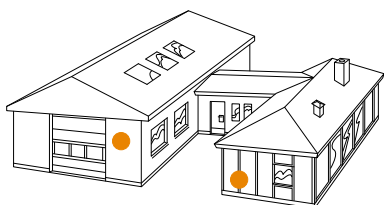
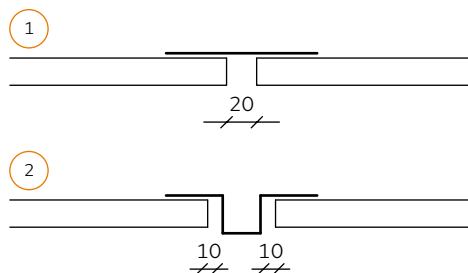
### 1.2 Querüberlappung

1. DS Trapez
2. DS Stahlpfette Sigma
3. DS Bohrschraube für Stahl- oder Holz-Unterkonstruktionen



### 1.3 Profilstoß

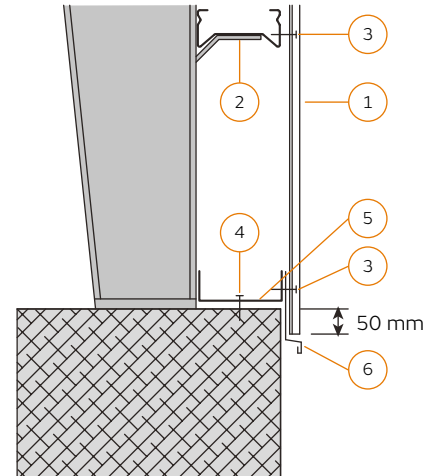
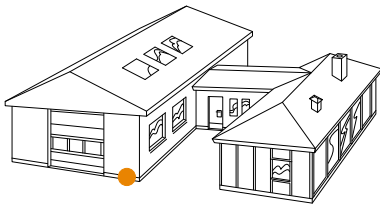
1. Verbindung mit Glattblech
2. Verbindung mit Lisene





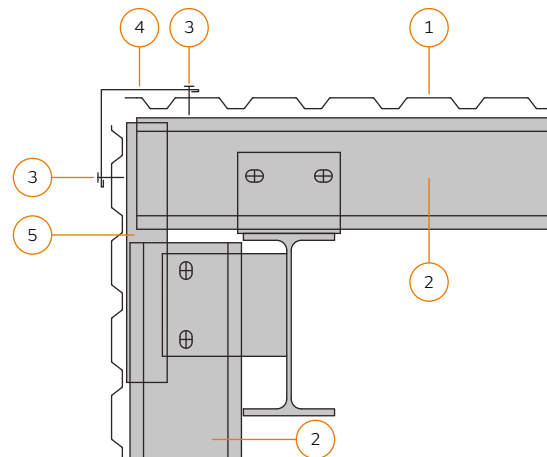
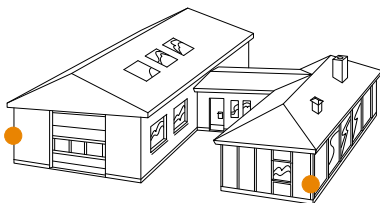
## 2.1 Fundament

1. DS Trapez
2. DS Sigma-Pfette
3. DS Bohrschraube für Stahl- oder Holz-Unterkonstruktionen
4. Befestigung alle 600 mm
5. Verzinktes U-Profil
6. DS Wassernase



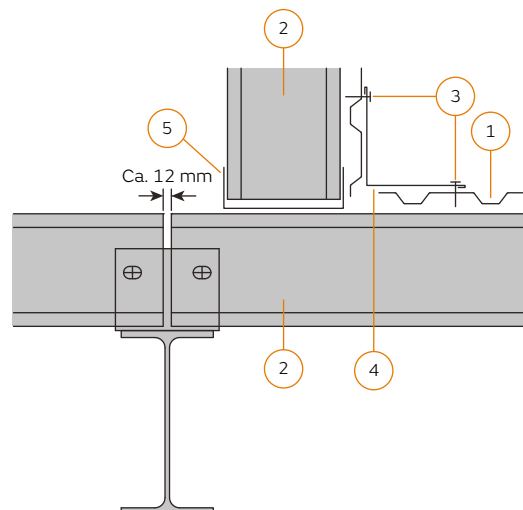
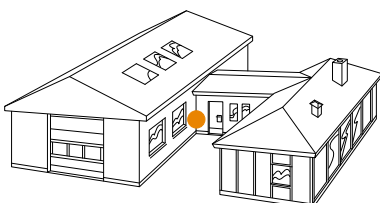
## 3.1 Außenecke

1. DS Trapez
2. DS Sigma-Pfette
3. DS Überlappungsschraube
4. DS Außenecke
5. Verzinkter Winkel



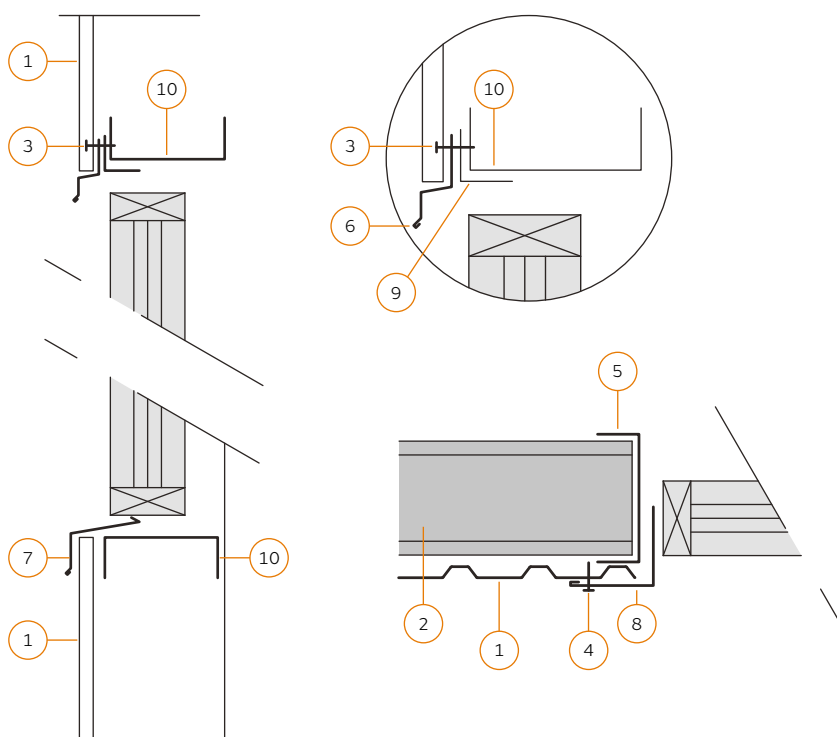
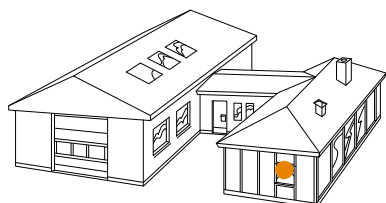
## 4.1 Innenecke

1. DS Trapez
2. DS Sigma-Pfette
3. DS Überlappungsschraube
4. DS Innenecke
5. Verzinktes U-Profil



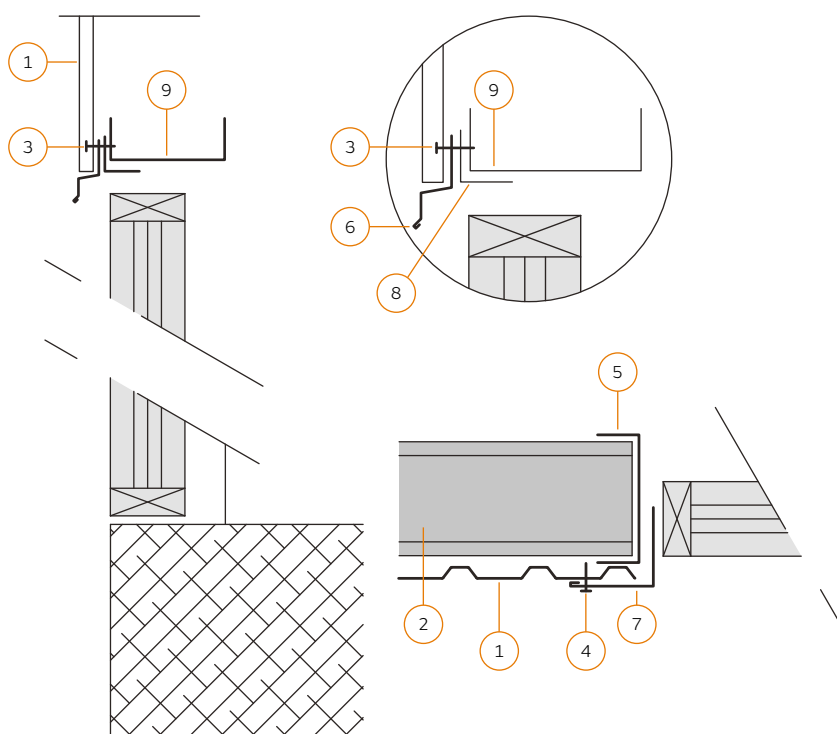
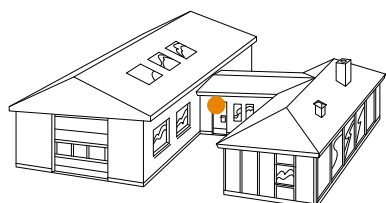
## 5.1 Fenster

1. DS Trapez
2. DS Sigma-Pfette
3. DS Bohrschraube für Stahl- oder Holz-Unterkonstruktionen
4. DS Überlappungsschraube alle 300 mm
5. Verzinktes senkrechtes U-Profil
6. DS Wassernase
7. DS Sohlbank (Außenfensterbrett)
8. DS Leibungsprofil
9. DS Sturzprofil
10. Verzinktes waagrechtes U-Profil



## 6.1 Tür

1. DS Trapez
2. DS Sigma-Pfette
3. DS Bohrschraube für Stahl- oder Holz-Unterkonstruktionen
4. DS Überlappungsschraube alle 300 mm
5. Verzinktes senkrechtes U-Profil
6. DS Wassernase
7. DS Leibungsprofil
8. DS Sturzprofil
9. Verzinktes waagrechtes U-Profil



## Reinigung und Instandhaltung

Es ist wichtig, die Verkleidung regelmäßig zu reinigen, mindestens jedoch einmal jährlich. Denken Sie daran, dass sich manche Außenflächen im Regenschatten befinden können, etwa Fassadenverkleidungen unter Überständen. Diese Oberflächen müssen häufiger gereinigt werden. Hier sammelt sich mehr Schmutz an, weil bei Regenwetter keine natürliche Spülung erfolgt. Schmutzablagerungen und dergleichen können mit einer weichen Bürste und milder Seifenlösung abgewaschen werden.

**Um optimalen Nutzen von der Stahlprofilverkleidung zu erzielen, müssen die unten aufgeführten Instandhaltungsmaßnahmen durchgeführt werden. Die folgenden Punkte müssen bei Inspektionen überprüft werden.**

**1 Überprüfen Sie sofort nach der Montage:**  
Dass aller Schnitt- und Bohrstaub entfernt wurde.  
Verwenden Sie dazu eine weiche Bürste, um Rost und Kratzer zu vermeiden. Entfernen Sie Schmutz und Staub mit Wasser und einer weichen Bürste.

**2 Überprüfen Sie regelmäßig:** Dass sich kein Schmutz angesammelt hat und die Verkleidung sauber ist.

**3 Überprüfen Sie regelmäßig:** Dass die Beschichtung intakt ist – achten Sie vor allem auf die Schnittkanten.

**4 Überprüfen Sie regelmäßig:** Dass sich Schrauben und andere Befestigungsteile nicht gelöst haben.

**5 Überprüfen Sie regelmäßig:** Dass alle Blenden gut befestigt sind und dicht an die angrenzenden Materialien anschließen.

**6 Überprüfen Sie regelmäßig:** Dass die Profillfüller richtig sitzen und optimal abdichten.

## Große Auswahl an Zubehör

DS Stålprofil bietet ein großes Sortiment an Zubehör an, darunter Standardblenden für alle Profiltypen und projektspezifische Spezialblenden mit großer Gestaltungsfreiheit. Wir bieten auch alles aus den Bereichen Lichtplatten, Befestigungsmaterialien und Dichtungselemente an – und zwar in der gleichen hohen Qualität wie unsere Kernprodukte.

## Weitere Informationen

Wenn Sie weitere Informationen zur Montage Ihrer Stahlprofile benötigen, wenden Sie sich bitte jederzeit telefonisch an uns unter +49 4282 5948 30.

## Nützliche Links

Sie können auch auf unserer Webseite Informationen über Produkte und Zubehör finden oder sich inspirieren lassen. Es gibt dort ein Download-Center mit Broschüren, Datenblättern usw.

Startseite von DS Stålprofil: [www.ds-staalprofil.de](http://www.ds-staalprofil.de)

Download-Center: [www.ds-staalprofil.de/de-de/downloadcenter](http://www.ds-staalprofil.de/de-de/downloadcenter)

*DS Stålprofil haftet nicht im Fall von Druckfehlern, fehlerhaften Zeichnungen oder Abbildungen in dieser Anleitung.*

*Stärke mit Profil™*



**DS** Stålprofil

DS Stålprofil A/S

Andrupvej 9 · 9500 Hobro · Dänemark

Tel.: +45 96 57 28 28

[www.ds-staalprofil.de](http://www.ds-staalprofil.de)